

**PT GROUP**

Паспорт изделия

УАЗ 452 (2206, 3909, 3962, 3741, 3303) 1965-*

Тягово-цепное устройство (ТСУ) съемный квадрат

* Подходит на комплектации с 1965 г.в. по настоящее время.

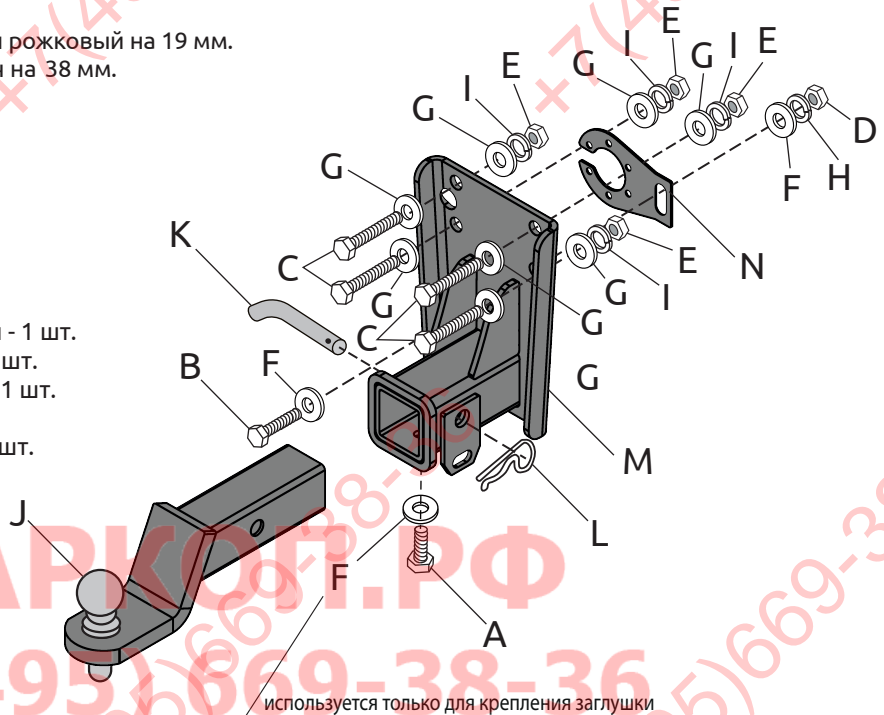
Артикул: UZB-65-991122.00

Комплектация:

- A) Болт М10х20 - 1 шт.
- B) Болт М10х30 - 1 шт.
- C) Болт М12х1,25х45 - 4 шт.
- D) Гайка М10 - 1 шт.
- E) Гайка М12х1,25 - 4 шт.
- F) Шайба 10 - 3 шт.
- G) Шайба 12 - 8 шт.
- H) Шайба 10 гроверная - 1 шт.
- I) Шайба 12 гроверная - 4 шт.
- J) Съёмный шар в сборе - 1 шт.
- K) Палец гнутый гальванизированный - 1 шт.
- L) Шплинт пружинный игольчатый - 1 шт.
- M) Кронштейн центральный в сборе - 1 шт.
- N) Кронштейн розетки - 1 шт.
- O) Заглушка приёмного отверстия - 1 шт.

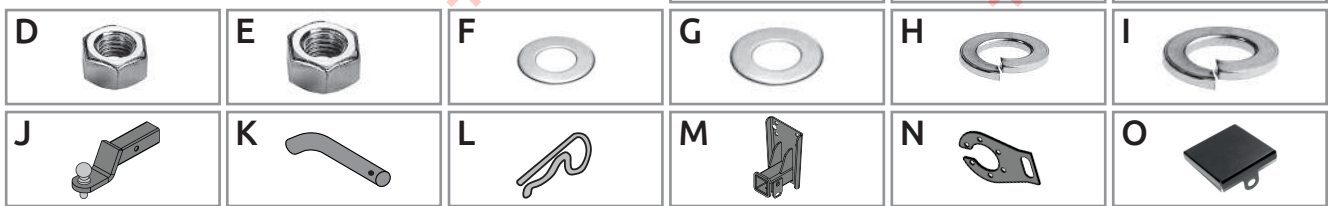
Требуемые инструменты:

- 1) Ключ рожковый на 19 мм.
- 2) Ключ на 38 мм.



Диаметр резьбы	M10	M12
Момент затяжки; Нм	47	80

Класс прочности метизов: Болт - 8.8, Гайка - 8



ТСУ УАЗ 452	Артикул	D(кН)	H(кг)	T(кг)	C(кг)	A(кг)
	UZB-65-991122.00	7,2	75	1920	750/-*	1200

D= (g*T*A)/(T+A) - горизонтальная сила, действующая между тягачом и прицепом; H - статическая вертикальная нагрузка на шар; T - технически допустимая максимальная масса тягача; C - допустимая масса прицепа по данным автопроизводителя (*для прицепа оборудованного тормозами); A - максимальная масса прицепа по данным производителя ТСУ.

Требования к установке:

- выполнять установку в специализированных организациях;
- выполнять установку строго руководствуясь данной Инструкцией по установке;
- запрещается устанавливать изделие на другую марку и модель автомобиля;
- запрещается устанавливать изделие в места не предусмотренные данной Инструкцией по установке;
- запрещается подвергать изделие самостоятельным доработкам.

При установке изделия на ТС расстояние от центра шарового наконечника до вертикальной плоскости проходящей через наиболее удаленную назад крайнюю точку автомобиля составляет не менее 65 мм.

Требования к безопасной эксплуатации:

- не вставать на изделие и не буксировать авто за изделие;
- не использовать изделие в качестве опоры для домкрата;
- каждые 5 000 км контролировать момент затяжки резьбовых соединений;
- на неасфальтированном покрытии заявленные производителем показатели по допустимым нагрузкам сокращаются в 2 раза, а скорость не более 30 км/ч;
- изделие не предназначено для установки багажных платформ с креплением непосредственно на шар, использовать платформу под американский квадрат;
- фиксирующий болт М10х20 предназначен для устранения технологических люфтов у НЕнагруженного изделия;
- при установке любого нагружающего устройства (прицеп, велокрепление и т.д.) болт необходимо демонтировать.
- эксплуатация ТСУ (фаркоп) в нагруженном состоянии с затянутым фиксирующим болтом ЗАПРЕЩЕНА, так как может привести к деформации изделия;
- разрешенная скорость движения с прицепом должна соответствовать ПДД.

Технические характеристики:

- тип шара «Е»; тип соединения: шаровый;
- диаметр сцепного шара 50 мм.; масса комплекта 7,4 кг.;
- габаритные размеры изделия 160х294,1х274,5 мм.;
- высота установки 350/420 мм. (требуемые высоты не применяются в случае транспортных средств повышенной проходимости (категории G);
- максимальные углы поворота при установке изделия на ТС составляют: в горизонтальной плоскости +/- 60 град., в вертикальной плоскости +/- 25 град.
- Пространственное положение шарового наконечника регламентировано правилами ЕЭК ООН №55.

СВИДЕТЕЛЬСТВО О ПРИЕМКЕ

Дата упаковки _____ Штамп ОТК _____

СВИДЕТЕЛЬСТВО О ПРОДАЖЕ

Дата продажи _____ Штамп магазина _____

Гарантийный срок 12 месяцев с даты розничной продажи.
Сохраняйте паспорт изделия в течение всего гарантийного срока.

Инструкция по установке

ШАГ 1.

Опустите запасное колесо для доступа к гайкам крепления штатной буксировочной петли.
Демонтируйте буксировочную петлю, выкрутив 4 болта её крепления, очистите место установки от грязи.



ШАГ 2.

Установите центральный кронштейн ТСУ в сборе на место снятой буксировочной петли, установите буксировочную петлю поверх кронштейна ТСУ, используйте болты M12x1,25x45, шайбы M12, шайбы M12 гроверные и гайки M12x1,25, как показано на схеме. **Затяните соединения.**



ШАГ 3.

Установите кронштейн розетки, используя болт M10x30, шайбы M10, шайбу M10 гроверную и гайку M10, как показано на схеме.



ШАГ 4.

Установите съёмный шар в сборе и закрепите его пальцем гнутым гальванизированным со шплинтом пружинным игольчатым.

Затяните шар ключом на 38 мм. Установите фиксирующий болт M10x20 снизу, **он используется для исключения технологических люфтов съёмного шара и только в ненагруженном состоянии! Перед сцепкой болт демонтировать!**
Установка завершена.



Производитель гарантирует соответствие изделия характеристикам, указанным в паспорте, в течение гарантийного срока, при соблюдении требований по установке и эксплуатации.
Гарантия не распространяется на случаи, когда дефекты возникли по вине потребителя или третьих лиц, в результате нарушения правил транспортировки, хранения, монтажа, эксплуатации, а так же внесения изменений и доработок в конструкцию.
Производитель не несёт ответственности за нанесение ущерба имуществу третьих лиц в результате неправильного хранения и эксплуатации изделия.

телефон службы технической поддержки
8 (800) 555 20 90
(звонок по России бесплатный)

www.ptuning.ru