



**PT GROUP**

# Паспорт изделия

**RENAULT  
Duster 2012-2020\***

**Накладки в проем передних  
дверей 2 шт. (ABS пластик)**

\* Подходит на комплектации с 2012 года выпуска по 2020 год выпуска.

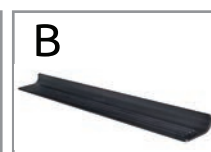
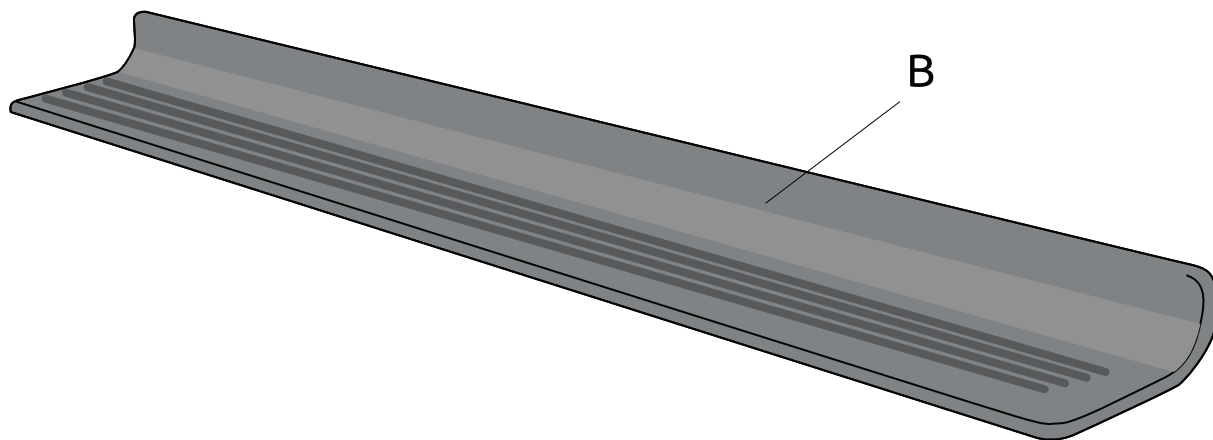
Артикул: RDU114401

## Комплектация

- A) Активатор адгезии 3М - 1 шт.
- B) Накладки в проем передних дверей левая и правая - 2 шт.

## Требуемые инструменты

- A) Клейкая лента для нанесения разметки активатора адгезии.
- B) Малярный скотч.



### Требования к установке:

- выполнять установку изделия строго руководствуясь данной Инструкцией по установке.
- запрещается устанавливать изделие на другую марку и модель автомобиля;
- запрещается устанавливать изделие в места не предусмотренные данной Инструкцией по установке;
- запрещается подвергать изделие самостоятельным доработкам;
- запрещается использовать клеи, смазки, активаторы адгезии и другие вещества, не оговоренные в данной и видеоинструкции.

### Требования к эксплуатации:

- не протирать изделие кислотными, щелочными растворами и абразивными средствами.
- избегать контакта с острыми, твёрдыми предметами.
- для поддержания презентабельного внешнего вида изделия периодически обрабатывать его специальными полиролями предназначенными для обработки пластика.

СВИДЕТЕЛЬСТВО О ПРИЕМКЕ

Дата упаковки \_\_\_\_\_ Штамп ОТК \_\_\_\_\_



СВИДЕТЕЛЬСТВО О ПРОДАЖЕ

Дата продажи \_\_\_\_\_ Штамп магазина \_\_\_\_\_

Гарантийный срок 12 месяцев с даты розничной продажи.  
Сохраняйте гарантийный талон в течение всего гарантийного срока.

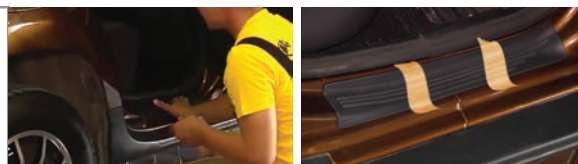
# Инструкция по установке

## ВНИМАНИЕ!

Перед монтажом необходимо обезжирить поверхность (раствор изопропилового спирта в воде 1:1) и высушить. При вскрытии пакета с активатором адгезии, не разворачивайте салфетку, чтобы избежать её высыхания. Монтаж производить после полного высыхания праймера, при температуре не ниже 23°C. При монтаже в помещении рекомендуется прогреть двусторонний скотч промышленным феном, не снимая защитной пленки. После монтажа хорошо пригладьте места прилегания двустороннего скотча или прокатайте роликом. Первые сутки после установки избегать контакта двустороннего скотча с влагой!

### ШАГ 1

- Установите накладку таким образом, чтобы не было щелей между накладкой и кузовом автомобиля.
- Зафиксируйте положение наклейки малярным скотчем.



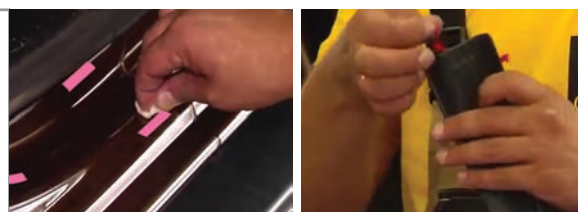
### ШАГ 2

- Клейкой лентой нанесите разметку по контуру наклейки для нанесения активатора адгезии.
- Удалите накладку с автомобиля.



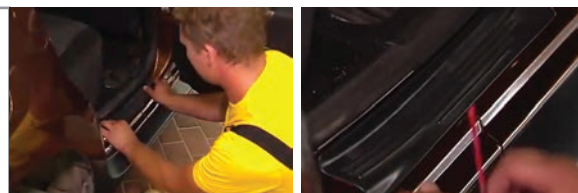
### ШАГ 3

- Аккуратно нанесите активатор адгезии по контуру разметки.
- Оторвите защитную пленку двусторонней ленты небольшой длины по углам детали и загните перпендикулярно линии прилегания.



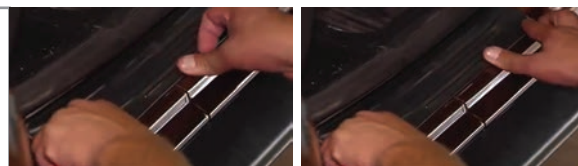
### ШАГ 4

- Установите деталь на автомобиль согласно разметки.
- Удалите защитную пленку двусторонней ленты.



### ШАГ 5

- Кратковременно прижмите деталь к автомобилю.
- Удалите разметку.



### ШАГ 6

- Повторите шаги 1-5 для другой стороны автомобиля.
- Монтаж завершен.



Производитель гарантирует соответствие изделия характеристикам, указанным в паспорте, в течение гарантийного срока, при соблюдении требований по установке и эксплуатации. Гарантия не распространяется на случаи, когда дефекты возникли по вине потребителя или третьих лиц, в результате нарушения правил транспортировки, хранения, монтажа, эксплуатации, а так же внесения изменений и доработок в конструкцию. Производитель не несёт ответственности за нанесение ущерба имуществу третьих лиц в результате неправильного хранения и эксплуатации изделия.

**ВНИМАНИЕ!** При ежедневной эксплуатации автомобиля (особенно в демисезонное время), на пластиковых деталях возможно появление белёсого налёта. Для предотвращения этого, после каждой мойки автомобиля рекомендуется применять средства для ухода за наружным черным пластиком, либо полироль для пластика с эффектом чернения.

**телефон службы технической поддержки**  
**8 (800) 200 77 92**  
(звонок по России бесплатный)

[www.ptuning.ru](http://www.ptuning.ru)