

ИНСТРУКЦИЯ ПО УСТАНОВКЕ
**ЗАЩИТА ПЕРЕДНЕГО
СТАБИЛИЗАТОРА**

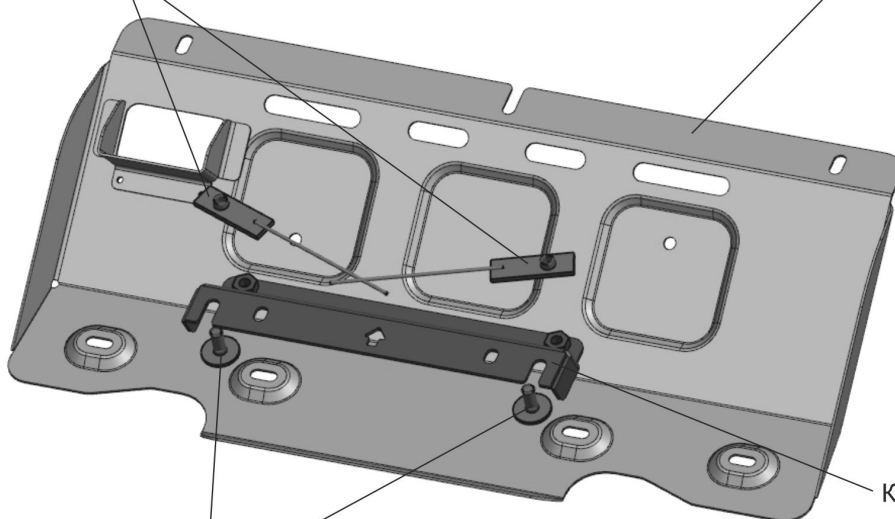
111.08918.1

авто
БРОНЯ
WWW.AVTOBRONIA.PF

МАРКА	МОДЕЛЬ	ГОД ВЫПУСКА	ОБЪЕМ ДВИГАТЕЛЯ	ТИП КПП	ТИП ПРИВОДА
Changan	Hunter Plus	2023-	2.0	АКПП	ПОЛНЫЙ

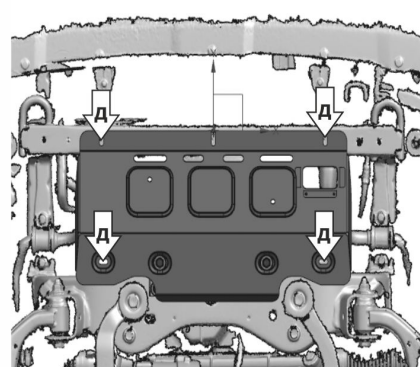
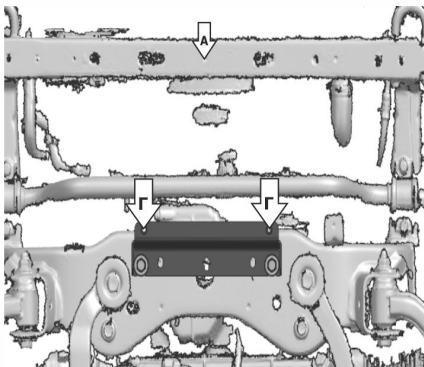
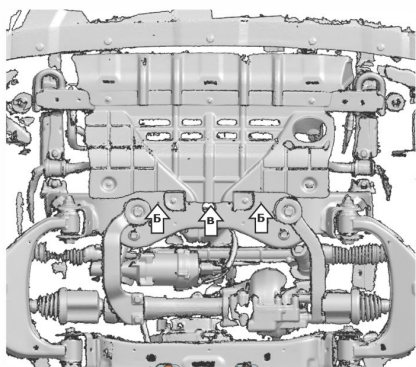
Гайка закладная М10

Защита



Кронштейн

Болт М10х25
Шайба 10 увелич



Инструкция по установке:

1. Демонтировать штатный пыльник.
2. Вкрутить штатный болт в отверстие (А) на 2-3 оборота.
3. Установить гайки закладные М10 над отверстиями (Б) через отверстие (В). Закрутить болты М10х25 в установленные гайки закладные на 2-3 оборота.
4. Завести кронштейн открытыми пазами на установленные болты М10х25.
5. Завести переднюю часть защиты открытым пазом на закрученный штатный болт (А).
6. Закрепить заднюю часть защиты болтами М10х25 (Г) к установленному кронштейну.
7. Закрепить защиту штатным крепежом (Д).
8. Затянуть все резьбовые соединения с необходимым усилием, использование пневмоинструмента запрещено.

Состав изделия:

Наименование	Кол-во	Момент затяжки
Болт М10х25	4 шт	49,0 Нм
Шайба 10 увелич	4 шт	
Гайка закладная М10	2 шт	
Защита	1 шт	
Кронштейн	1 шт	

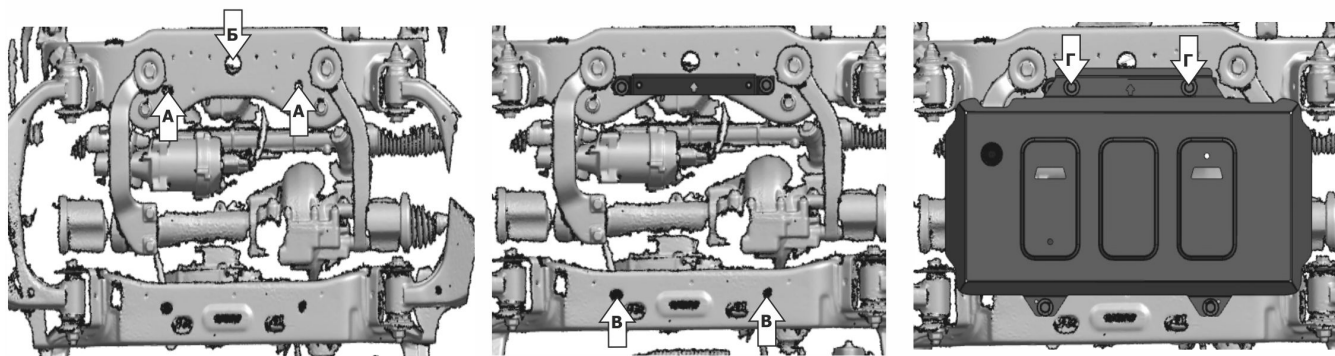
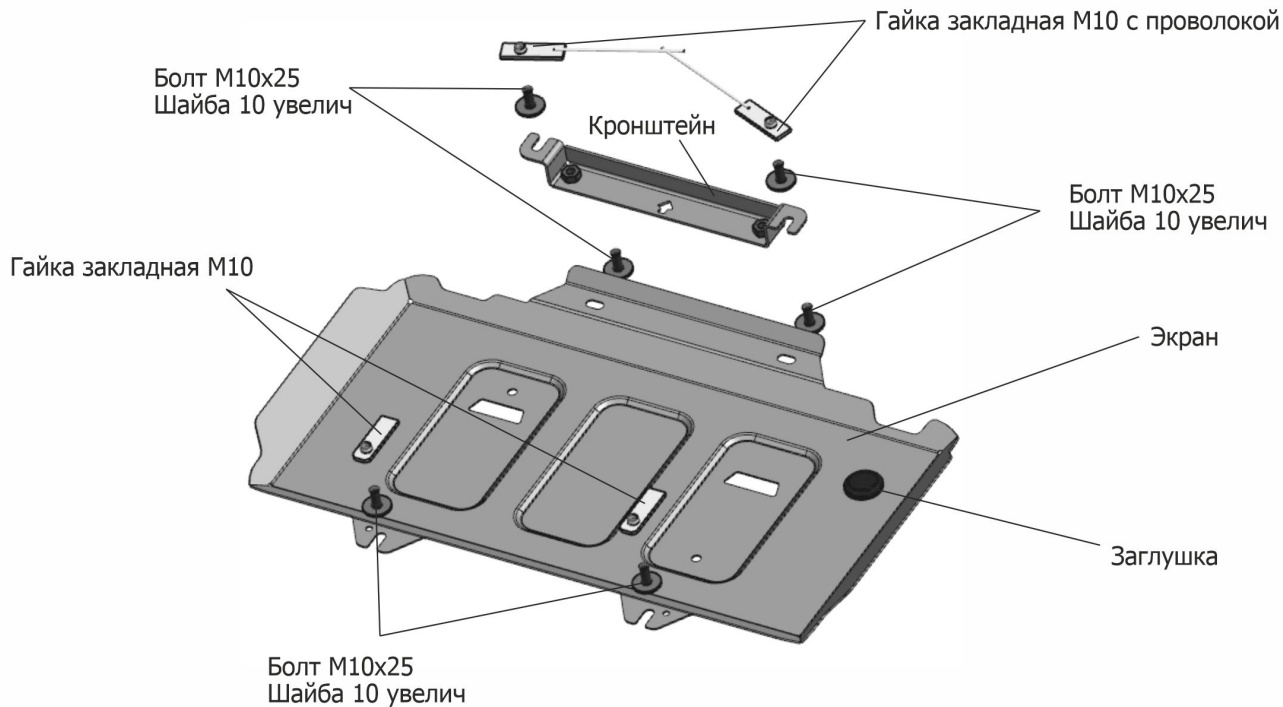
Производитель вправе вносить изменения в конструкцию защиты.
Техническая поддержка: supp@rivalauto.com

ИНСТРУКЦИЯ ПО УСТАНОВКЕ
ЗАЩИТА ПЕРЕДНЕГО
ДИФФЕРЕНЦИАЛА

111.08919.1

автомобильная
БРОНЯ
WWW.AVTOBRONIA.PF

МАРКА	МОДЕЛЬ	ГОД ВЫПУСКА	ОБЪЕМ ДВИГАТЕЛЯ	ТИП КПП	ТИП ПРИВОДА
Changan	Hunter Plus	2023-	2.0	АКПП	ПОЛНЫЙ



Инструкция по установке:

1. Установить гайки закладные М10 с проволокой над отверстиями (А) через отверстие (Б). Закрутить болты М10х25 в установленные гайки закладные с проволокой на 2-3 оборота.
2. Завести кронштейн открытыми пазами на установленные болты М10х25.
3. Затянуть кронштейн с необходимым усилием.
4. Установить гайки закладные М10 над отверстиями (В). Закрутить болты М10х25 в установленные гайки закладные на 2-3 оборота.
5. Завести заднюю часть защиты открытыми пазами на закрученные болты М10х25 (В).
6. Закрепить переднюю часть защиты болтами М10х25 (Г) к установленному кронштейну.
7. Затянуть все резьбовые соединения с необходимым усилием, использование пневмоинструмента запрещено.

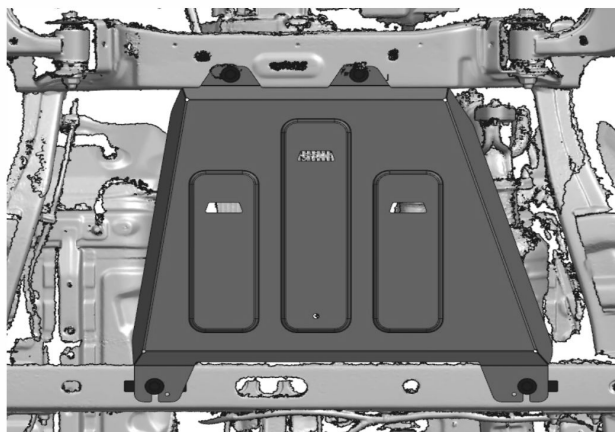
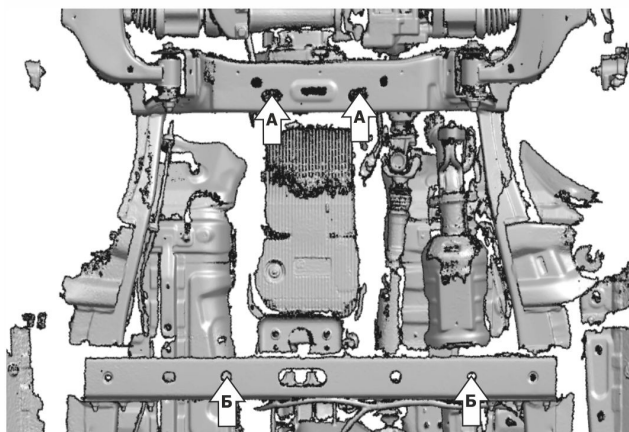
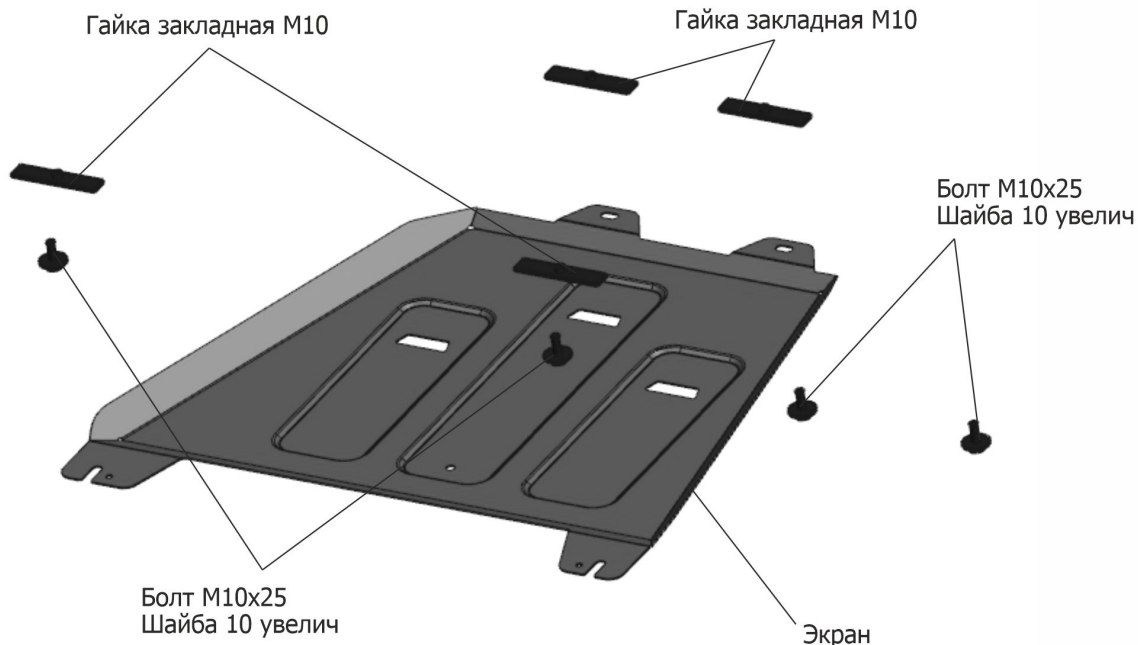
Состав изделия:

Наименование	Кол-во	Момент затяжки
Болт М10х25	6 шт	49.0 Нм
Шайба 10 увелич	6 шт	
Гайка закладная М10 с проволокой	2 шт	
Гайка закладная М10	2 шт	
Защита	1 шт	
Кронштейн	1 шт	
Заглушка	1 шт	

Производитель вправе вносить изменения в конструкцию защиты.

Техническая поддержка: supp@rivalauto.com

МАРКА	МОДЕЛЬ	ГОД ВЫПУСКА	ОБЪЕМ ДВИГАТЕЛЯ	ТИП КПП	ТИП ПРИВОДА
Changan	Hunter Plus	2023-	2.0	АКПП	ПОЛНЫЙ



Инструкция по установке:

1. Установить гайки закладные M10 над отверстиями (А,Б) . Закрутить болты M10x25 в установленные гайки закладные M10 (Б) на 2-3 оборота.
2. Завести заднюю часть защиты открытыми пазами на закрученные болты M10x25.
3. Закрепить переднюю часть защиты болтами M10x25 к установленным гайкам закладным M10 (А).
4. Затянуть все резьбовые соединения с необходимым усилием, использование пневмоинструмента запрещено.

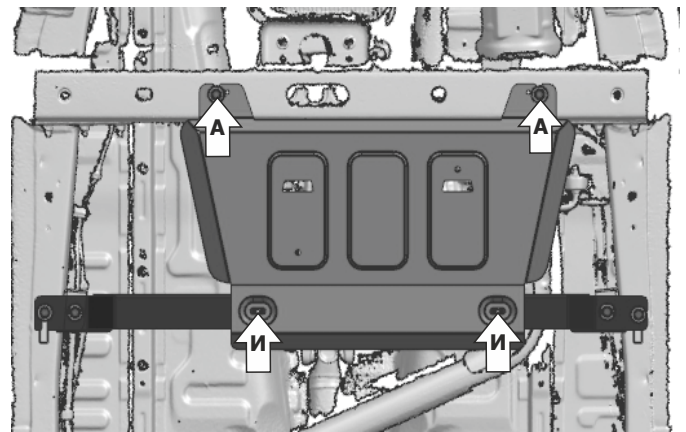
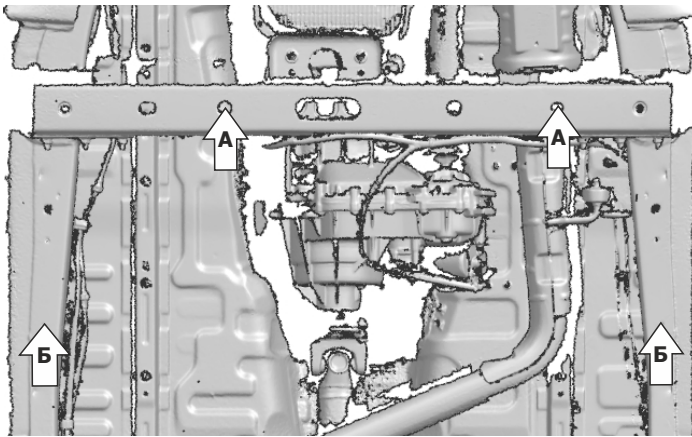
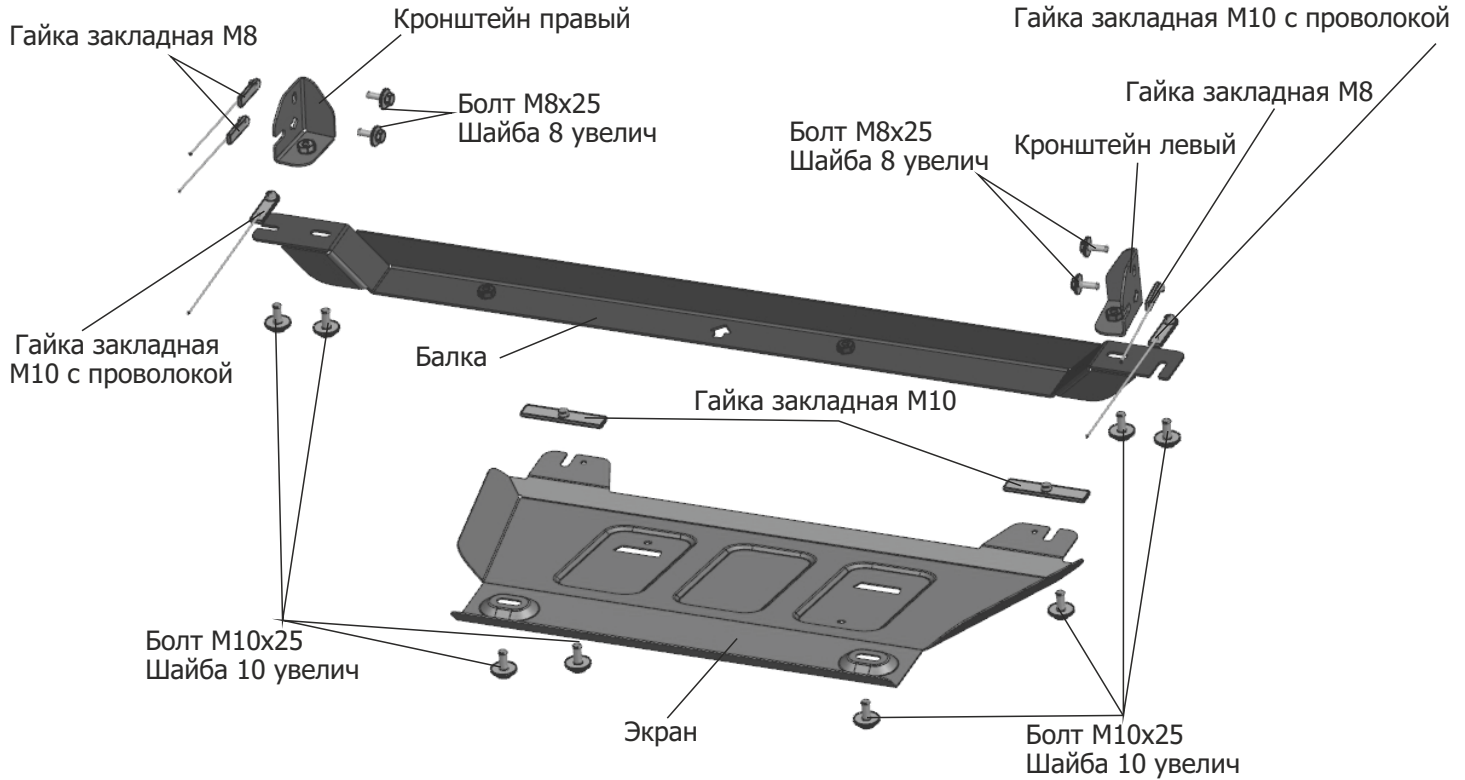
Состав изделия:

Наименование	Кол-во	Момент затяжки
Болт M10x25	4 шт	49.0 Нм
Шайба 10 увелич	4 шт	
Гайка закладная M10	4 шт	
Экран	1 шт	

Производитель вправе вносить изменения в конструкцию защиты.

Техническая поддержка: supp@rivalauto.com

МАРКА	МОДЕЛЬ	ГОД ВЫПУСКА	ОБЪЕМ ДВИГАТЕЛЯ	ТИП КПП	ТИП ПРИВОДА
Changan	Hunter Plus	2023-	2.0	АКПП	ПОЛНЫЙ



Инструкция по установке:

1. Установить гайки закладные М10 над отверстиями (А). Закрутить болты М10х25 в установленные гайки закладные М10 на 2-3 оборота.
2. Установить гайки закладные М10 с проволокой над отверстиями (Б) через отверстия с внешней стороны рамы. Закрутить болты М10х25 в установленные гайки закладные М10 с проволокой на 2-3 оборота.
3. Установить гайки закладные М8 над отверстиями (В) через отверстия в раме (Г). Закрутить болты М8х25 в установленные гайки закладные М8 на 2-3 оборота (рис.1,2).
4. Завести левый кронштейн открытым пазом на закрученный болт М8х25 (В) и закрепить, закрутив болт М8х25 в штатную резьбу (Д) (рис.3).
5. Завести правый кронштейн открытым пазом на закрученный болт М8х25 (В) и закрепить, закрутив болт М8х25 (Д) в гайку закладную М8, протодетую через отверстия (Е) (рис.4).
6. Завести балку открытыми пазами на закрученные болты М10х25 (Б). Закрепить балку к правому и левому кронштейнам болтами М10х25 (Ж) (рис.5).
7. Завести переднюю часть защиты (под защиту КПП) открытыми пазами на закрученные болты М10х25 (А).
8. Заднюю часть защиты закрепить к балке болтами М10х25 (И).
9. Затянуть все резьбовые соединения с необходимым усилием, использование пневмоинструмента запрещено.

Состав изделия:

Наименование	Кол-во	Момент затяжки
Болт М8х25	4 шт	24.0 Нм
Болт М10х25	8 шт	49.0 Нм
Шайба 8 увелич	4 шт	
Шайба 10 увелич	8 шт	
Гайка закладная М8	3 шт	
Гайка закладная М10	2 шт	
Гайка закладная М10 с проволокой	2 шт	
Экран	1 шт	
Балка	1 шт	
Кронштейн правый	1 шт	
Кронштейн левый	1 шт	

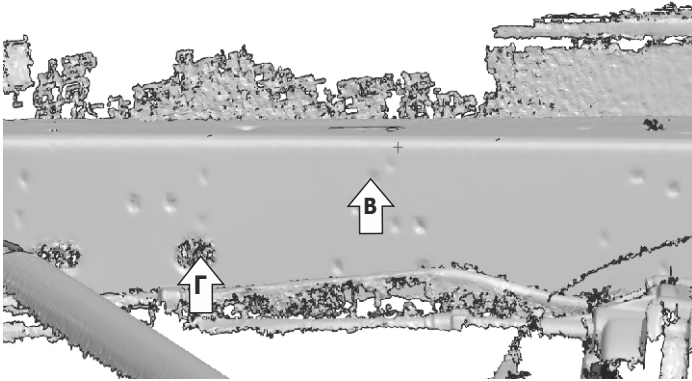


Рис.1 Левая сторона

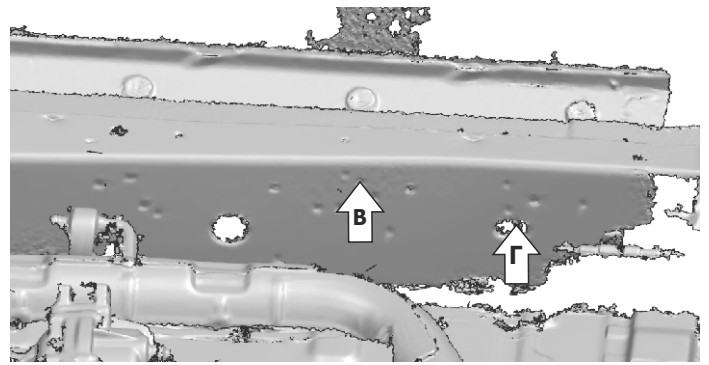


Рис.2 Правая сторона

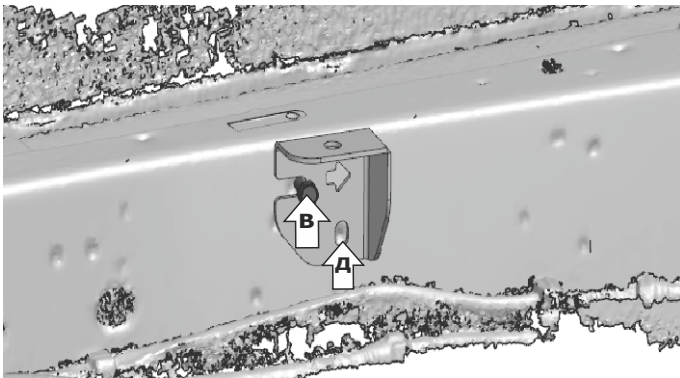


Рис.3 Левая сторона

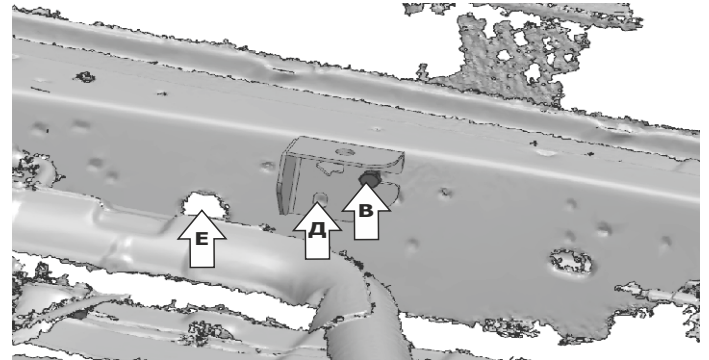


Рис.4 Правая сторона

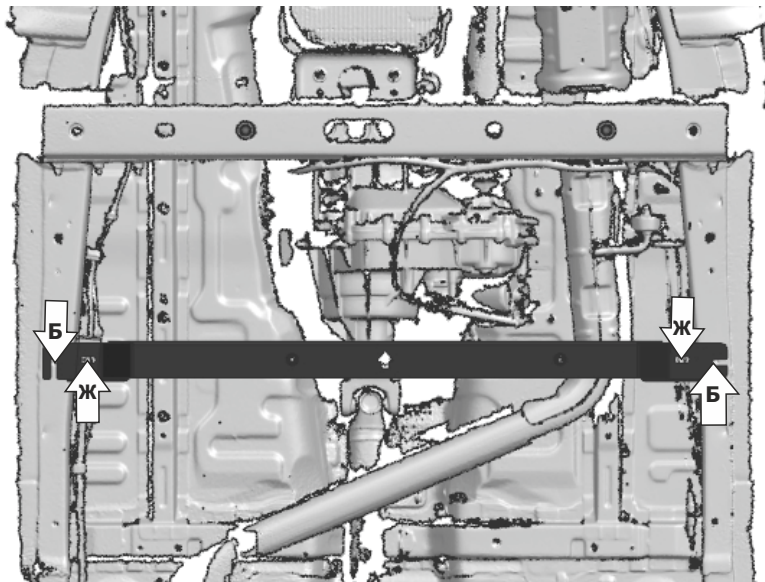


Рис.5