

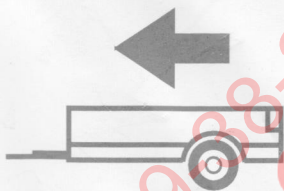


HYUNDAI
SANTA FE IV
 Facelift (model. TM, TMA)
 Standard, Hybrid, Ad-Blue

08/2020 -

Cat. No. J/084

E20 E20 55R-02



2 500kg

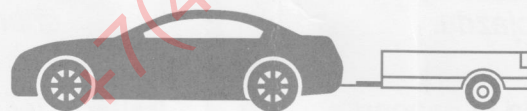


150kg

D = 12,80kN

+7 (495) 669-38-36

D (kN) =

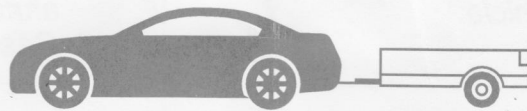


MAX kg

x

MAX kg

x 0,00981



MAX kg

+

MAX kg



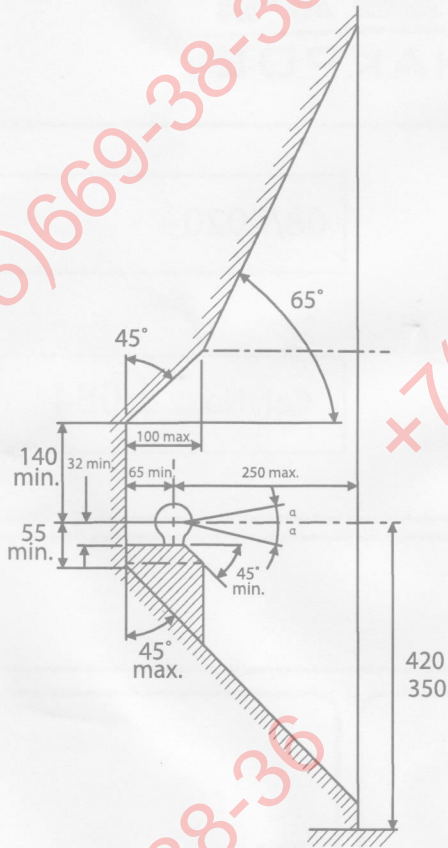
IMIOLA HAK-POL

96-111 KOWIESY, CHOJNATA 23A, POLAND

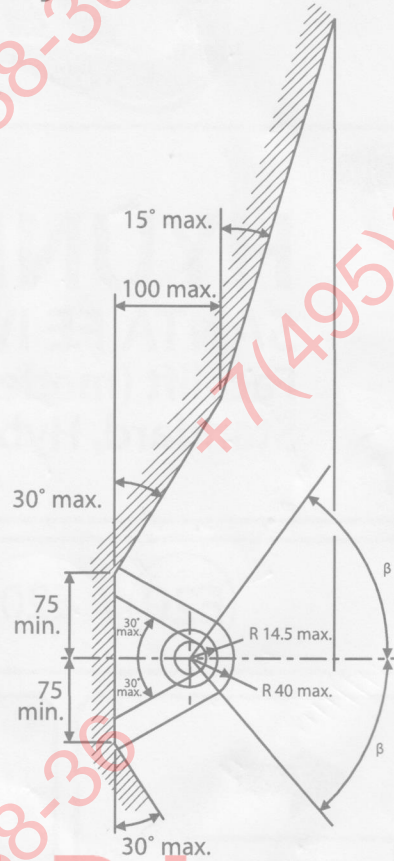
tel. +48 46 831 73 31, fax +48 831 74 29

e-mail: office@imiola.pl, www.imiola.pl

Rys. 25a



Rys. 25b



ФАРКОП.РФ

PL

Należy zagwarantować przestrzeń swobodną według załącznika VII, rysunek 25a/b Regulaminu EKG ONZ 55.02 przy dopuszczalnym ciężarze całkowitym pojazdu.

FR

L'espace libre doit être garanti conformément à l'annexe VII, illustration de la réglementation 55.02 CE pour un poids total en charge autorisé du véhicule.

GB

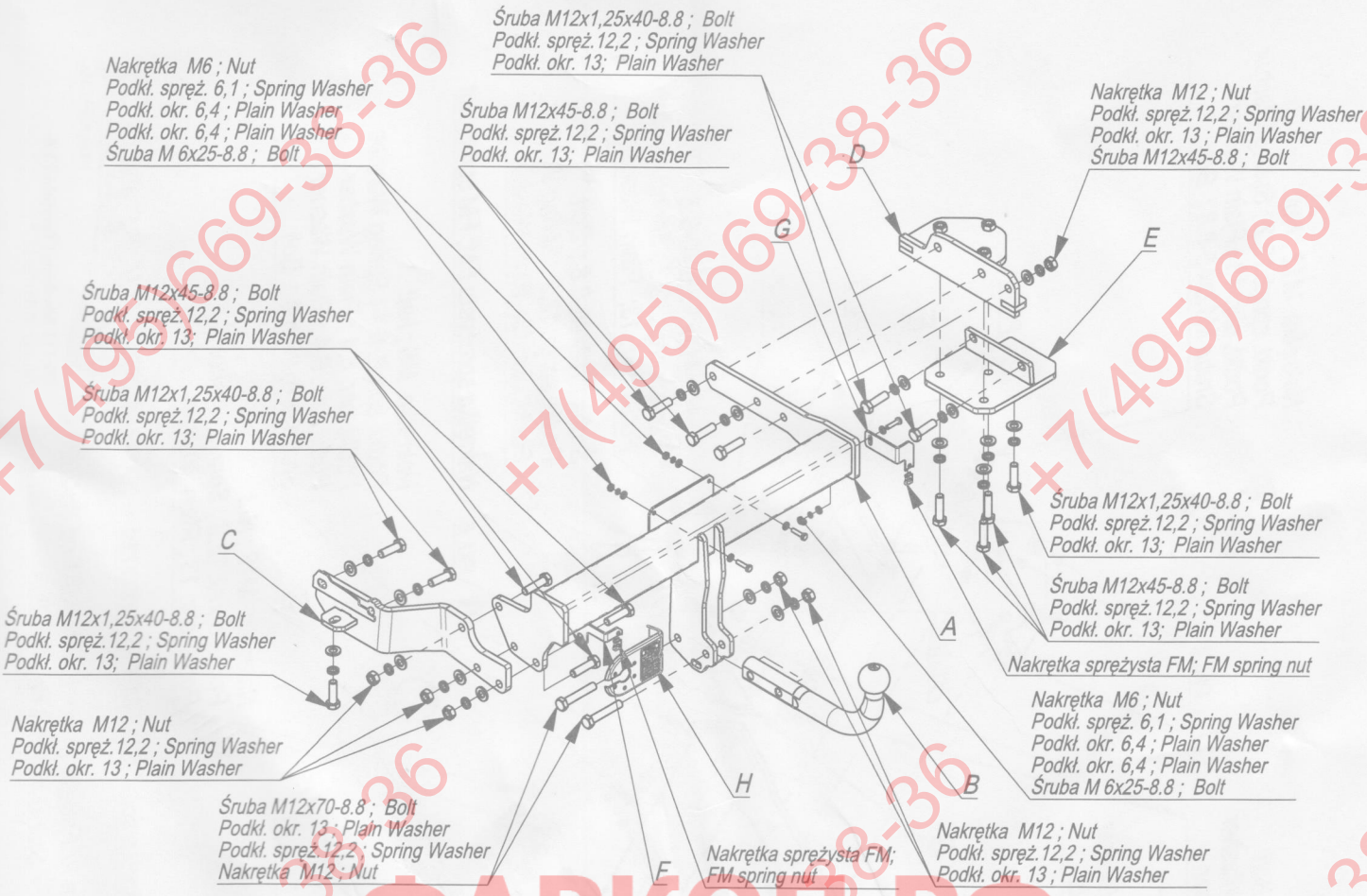
The clearance specified in appendix VII, diagram 25a/b of Regulation No. 55.02 UN EU must be guaranteed at laden weight of the vehicle.

DE

Der Freiraum nach Anhang VII, Abbildung 25a/b der Vorschriften 55.02 EG ist zu gew 25a/bahrleiten bei zulässigem Gesamtgewicht des Fahrzeuges.

| Moment skręcający dla śrub i nakrętek (8.8) Torgue settings for nuts and bolts (8.8) | |
|---|-------|
| M8 | 25Nm |
| M10 | 55Nm |
| M12 | 85Nm |
| M14 | 135Nm |
| M16 | 195Nm |





ФАРКОИ.РФ

| | | | | | |
|--|---|----|--|-------------|----|
| | A | x1 | | M12x70 | 2 |
| | B | x1 | | M12x45 | 9 |
| | C | x1 | | M12x1,25x40 | 6 |
| | D | x1 | | M 6x25 | 3 |
| | E | x1 | | M12 | 6 |
| | F | x1 | | M6 | 3 |
| | G | x1 | | 13 | 17 |
| | H | x1 | | 6,4 | 6 |
| | | | | 12,2 | 17 |
| | | | | 6,1 | 3 |
| | | | | ST 6.3 | 2 |

Nakrętka M6 ; Nut
Podkt. spręż. 6,1 ; Spring Washer
Podkt. okr. 6,4 ; Plain Washer
Podkt. okr. 6,4 ; Plain Washer
Śruba M 6x25-8.8 ; Bolt

Śruba M12x45-8.8 ; Bolt
Podkt. spręż. 12,2 ; Spring Washer
Podkt. okr. 13 ; Plain Washer

Śruba M12x1,25x40-8.8 ; Bolt
Podkt. spręż. 12,2 ; Spring Washer
Podkt. okr. 13 ; Plain Washer

Pkt. 3 Pkt. 2

Śruba M12x1,25x40-8.8 ; Bolt
Podkt. spręż. 12,2 ; Spring Washer
Podkt. okr. 13 ; Plain Washer

Nakrętka M12 ; Nut
Podkt. spręż. 12,2 ; Spring Washer
Podkt. okr. 13 ; Plain Washer

Śruba M12x70-8.8 ; Bolt
Podkt. okr. 13 ; Plain Washer
Podkt. spręż. 12,2 ; Spring Washer
Nakrętka M12 ; Nut

Nakrętka M12 ; Nut
Podkt. spręż. 12,2 ; Spring Washer
Podkt. okr. 13 ; Plain Washer
Śruba M12x45-8.8 ; Bolt

Śruba M12x1,25x40-8.8 ; Bolt
Podkt. spręż. 12,2 ; Spring Washer
Podkt. okr. 13 ; Plain Washer

Śruba M12x45-8.8 ; Bolt
Podkt. spręż. 12,2 ; Spring Washer
Podkt. okr. 13 ; Plain Washer

Śruba M12x1,25x40-8.8 ; Bolt
Podkt. spręż. 12,2 ; Spring Washer
Podkt. okr. 13 ; Plain Washer

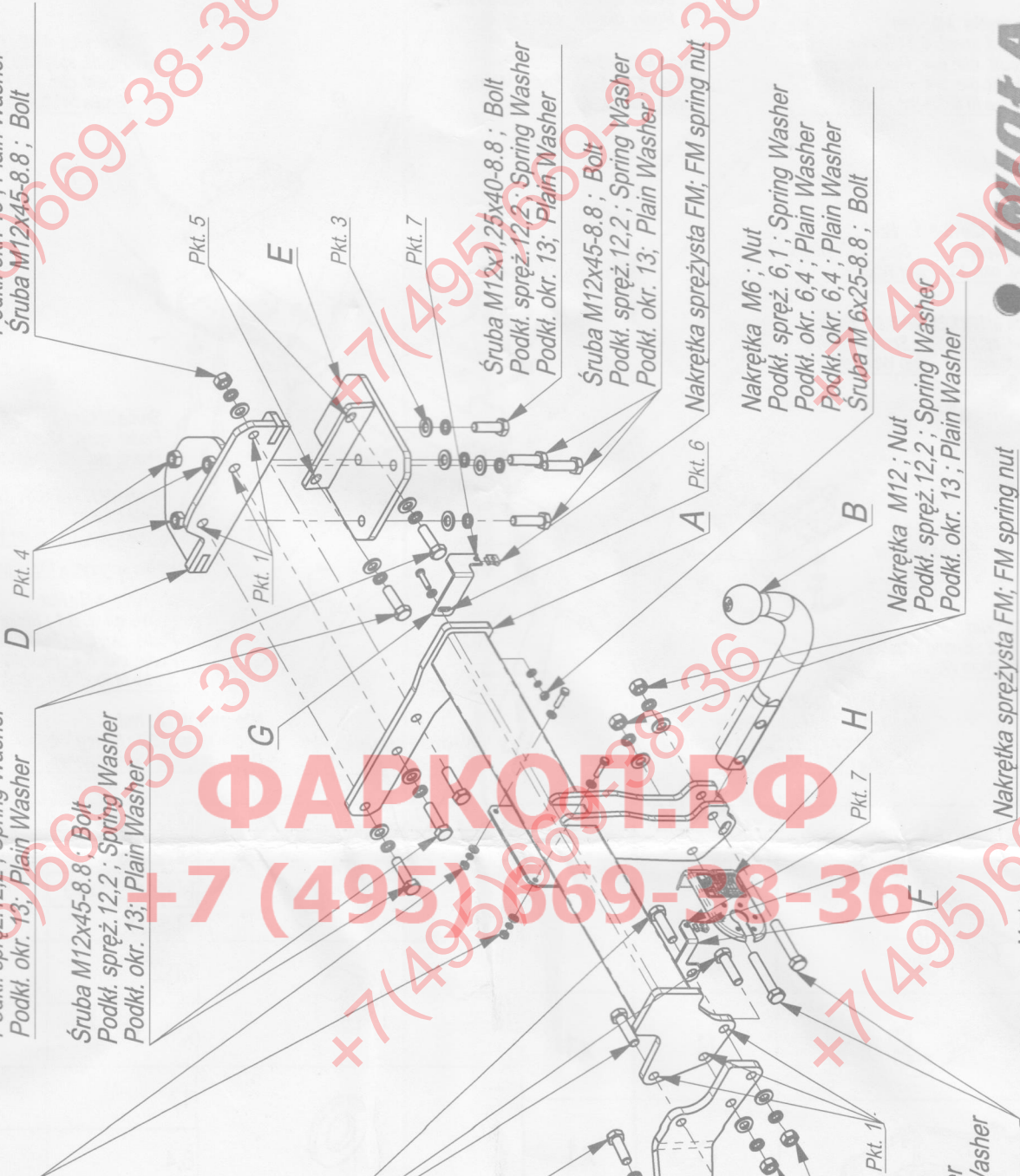
Śruba M12x45-8.8 ; Bolt
Podkt. spręż. 12,2 ; Spring Washer
Podkt. okr. 13 ; Plain Washer

Nakrętka sprężysta FM; FM spring nut

Nakrętka M6 ; Nut
Podkt. spręż. 6,1 ; Spring Washer
Podkt. okr. 6,4 ; Plain Washer
Podkt. okr. 6,4 ; Plain Washer
Śruba M 6x25-8.8 ; Bolt

Nakrętka M12 ; Nut
Podkt. spręż. 12,2 ; Spring Washer
Podkt. okr. 13 ; Plain Washer

Nakrętka sprężysta FM; FM spring nut



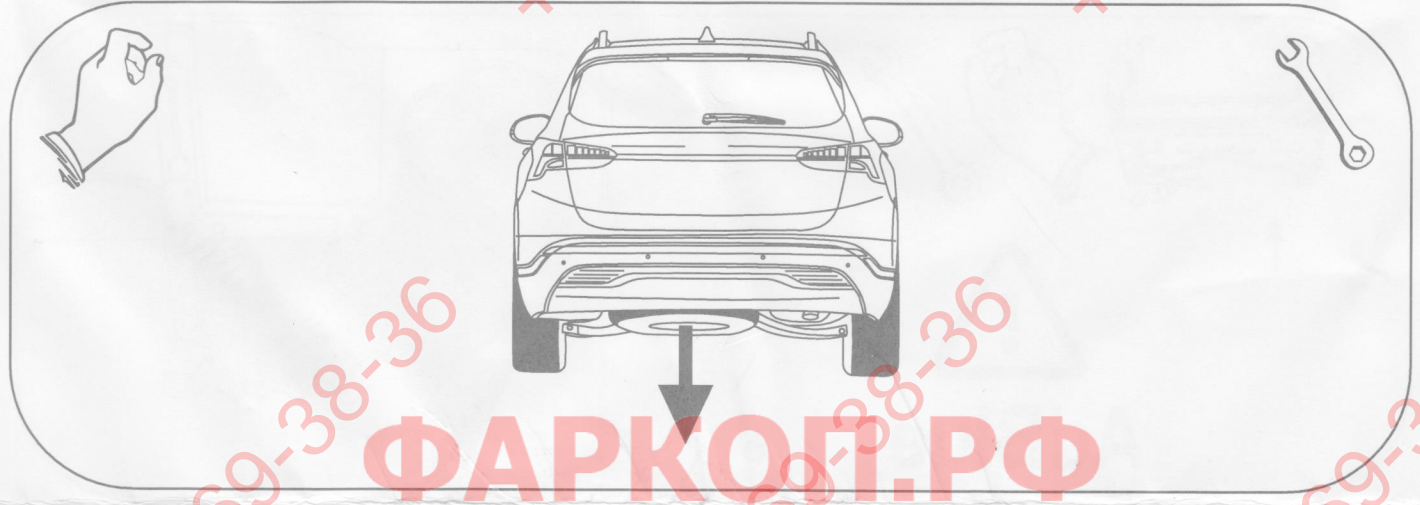
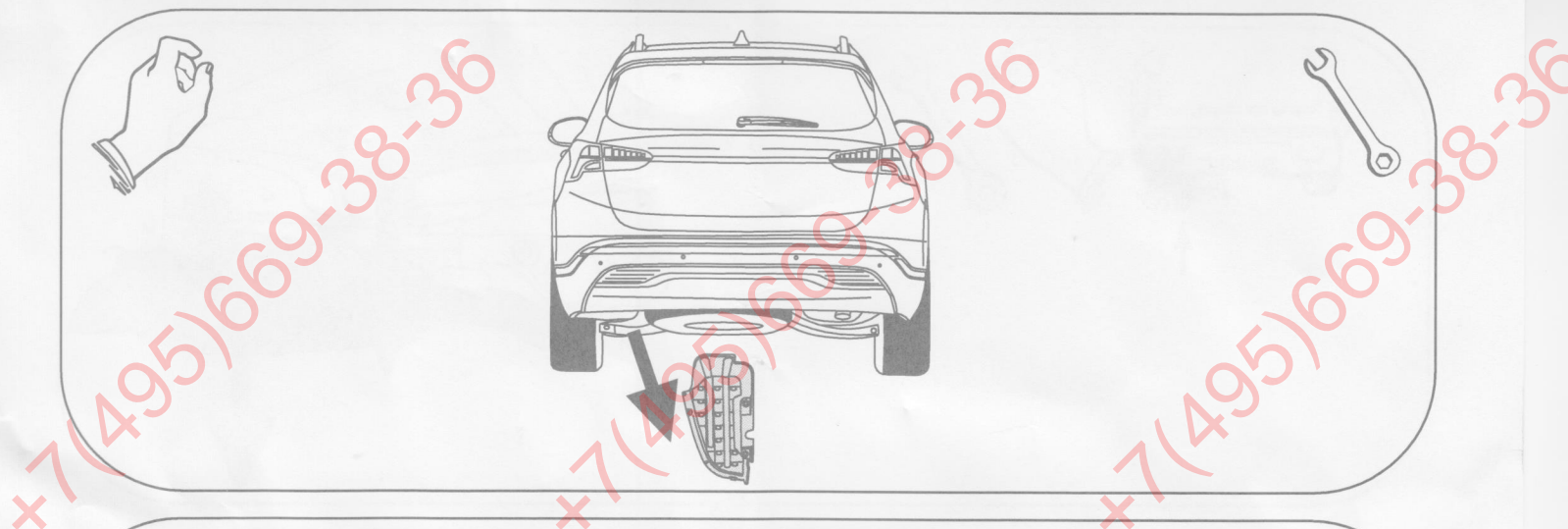
Nr katalogowy Marka

J/084

Hyundai Santa Fe IV Facelift (model. TM, TMA) od 08/2020 ->
Standard, Hybrid, Ad-Blue

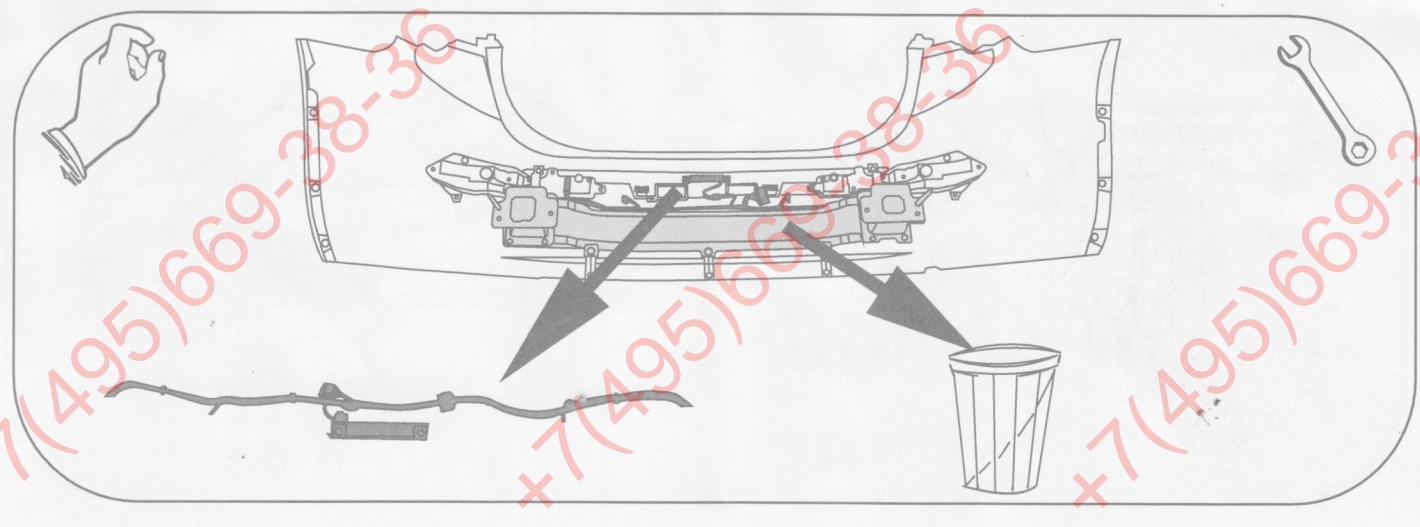
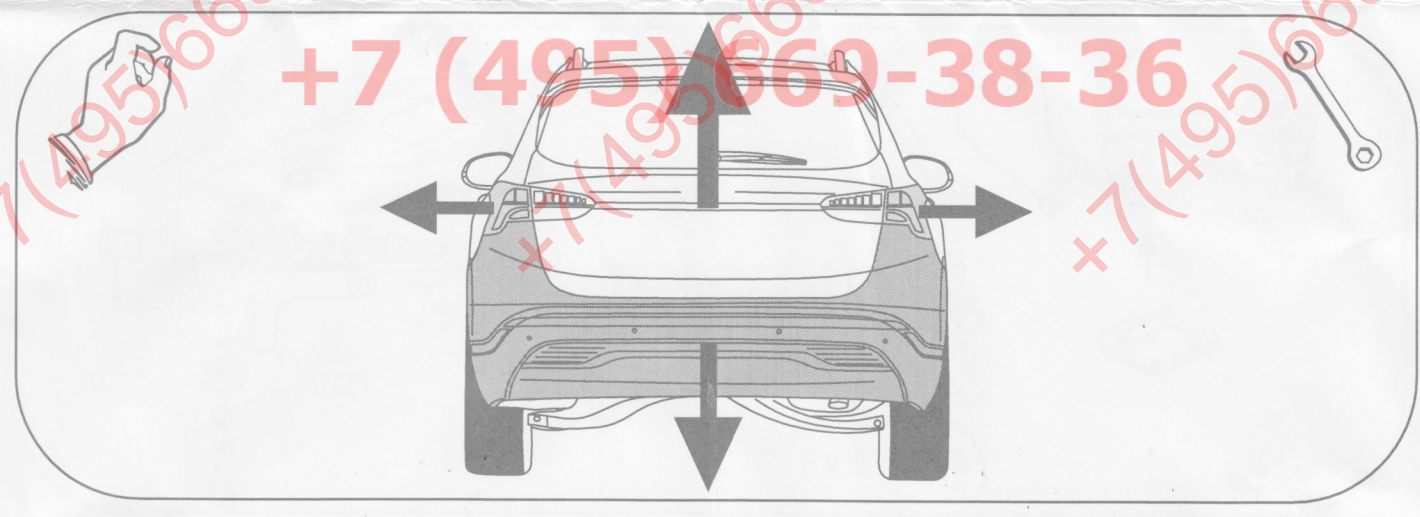
WOLFA
HAKPOL

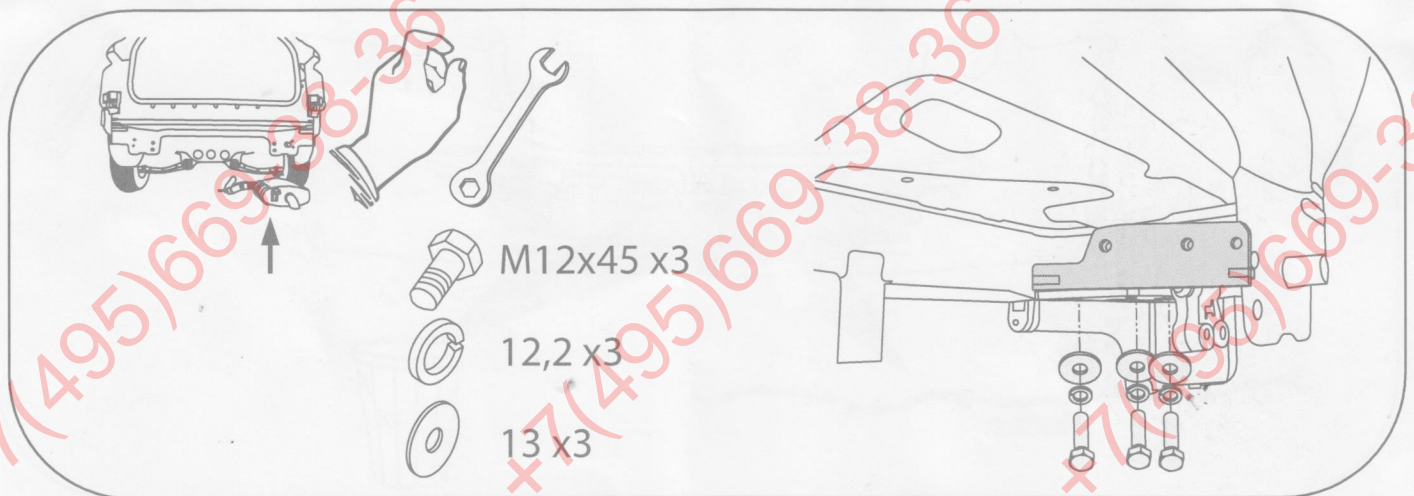
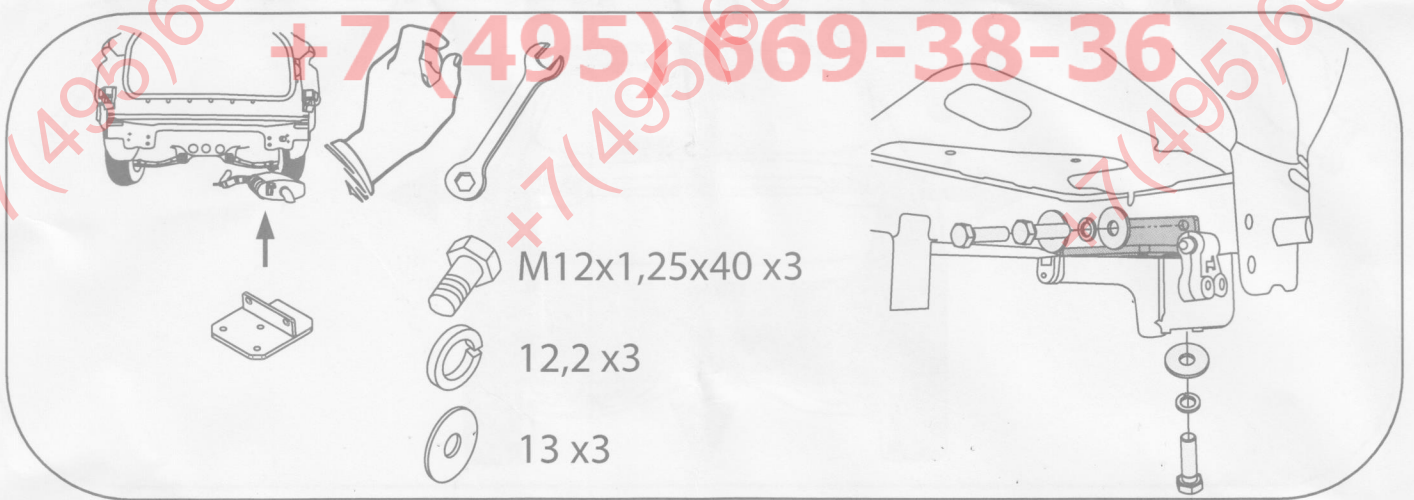
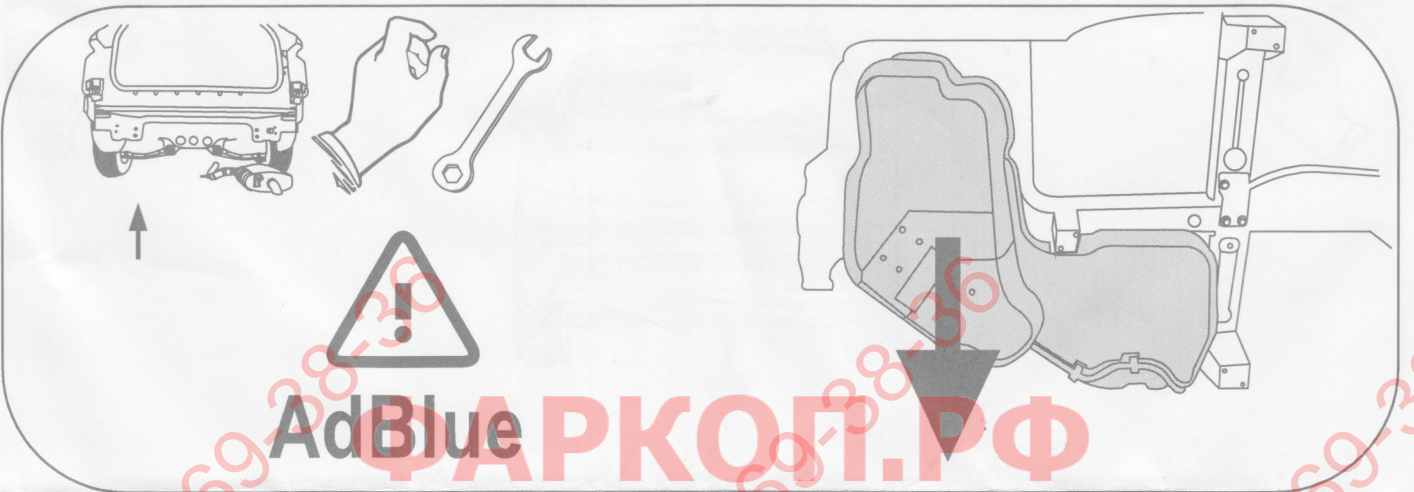
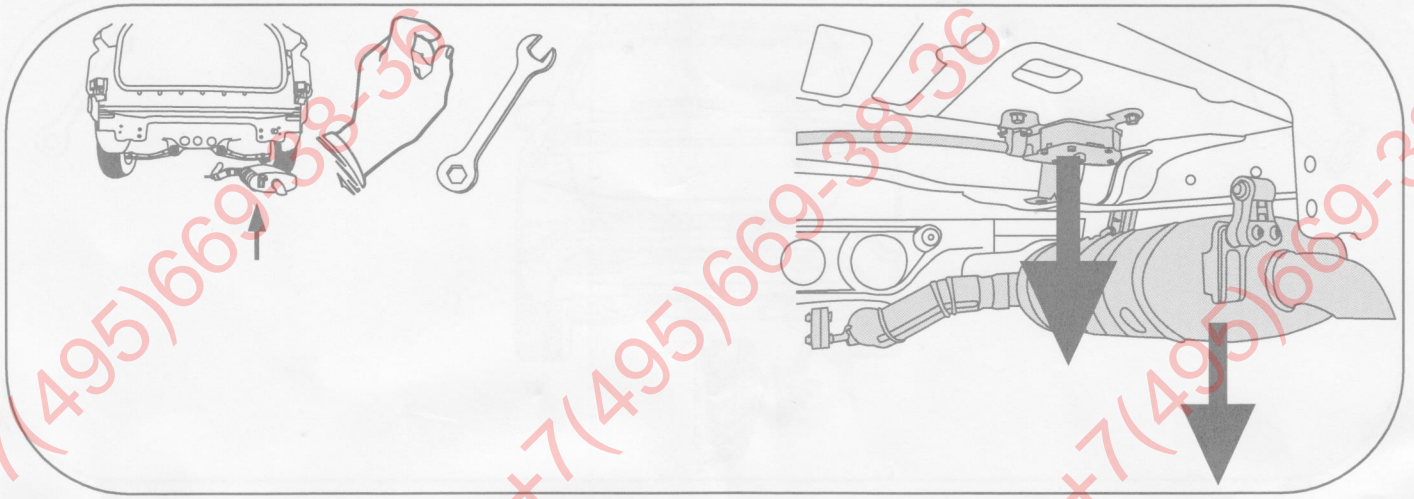
96-111 Kowlesy, Chojnata 23 A
tel. +48 46 831 73 31

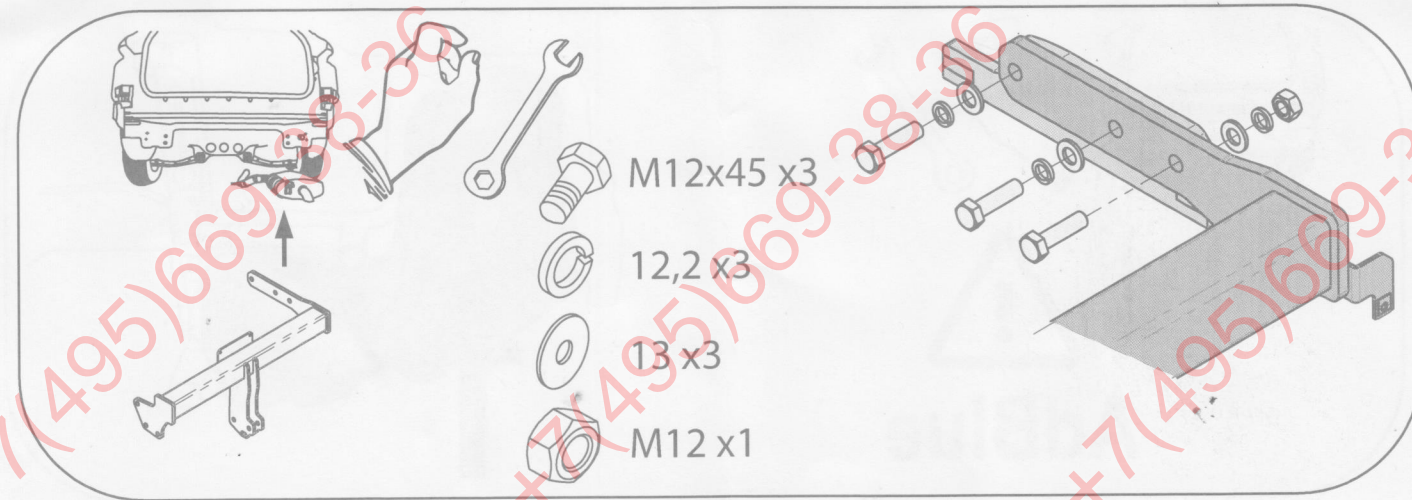
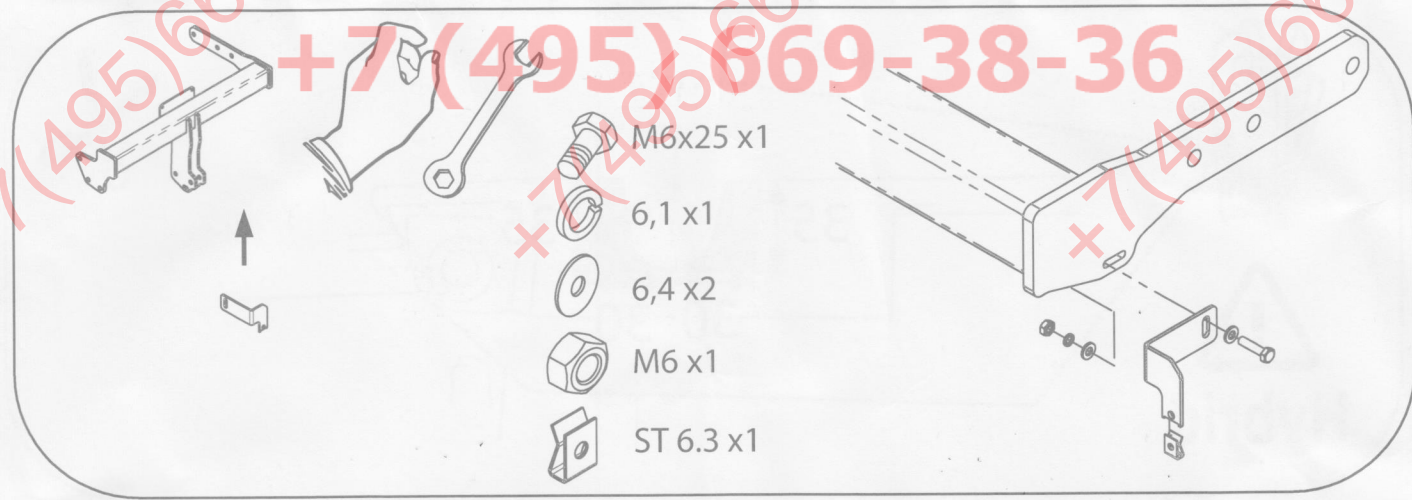
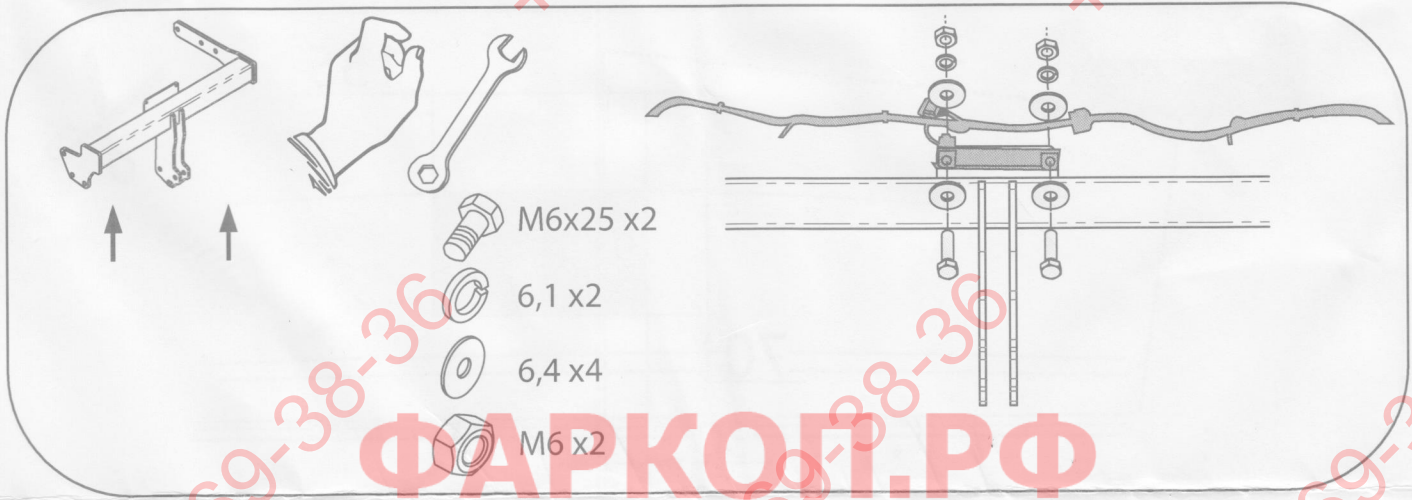
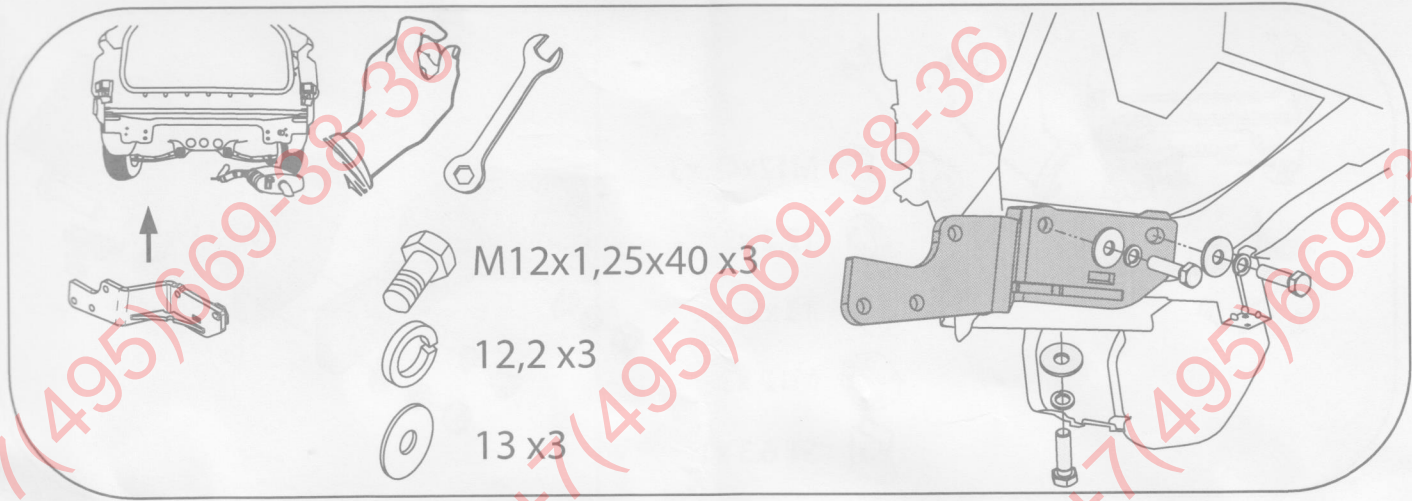


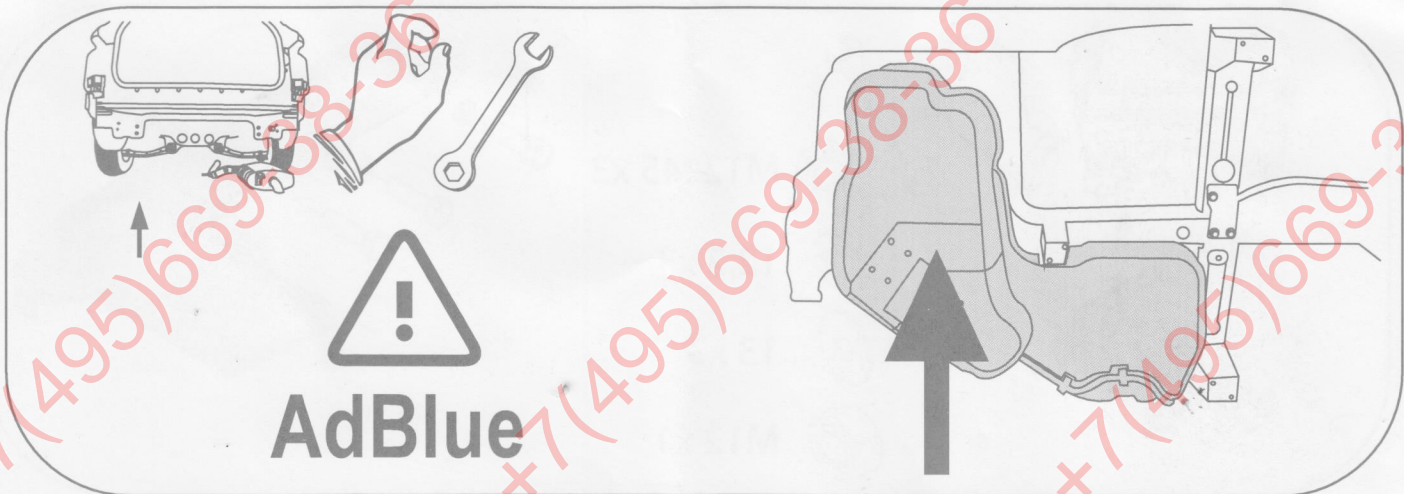
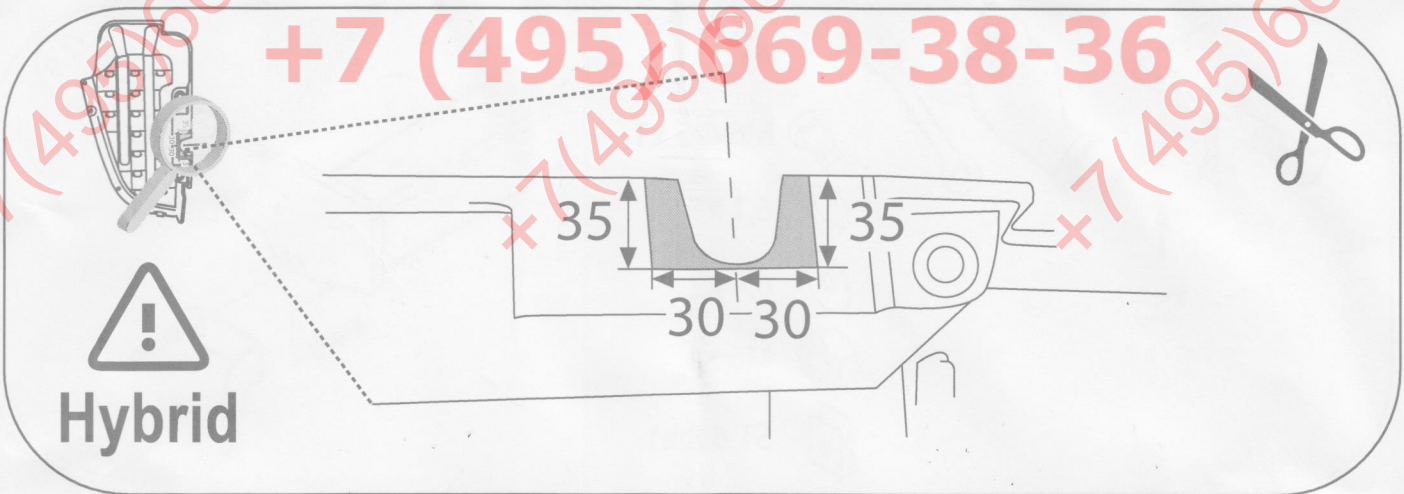
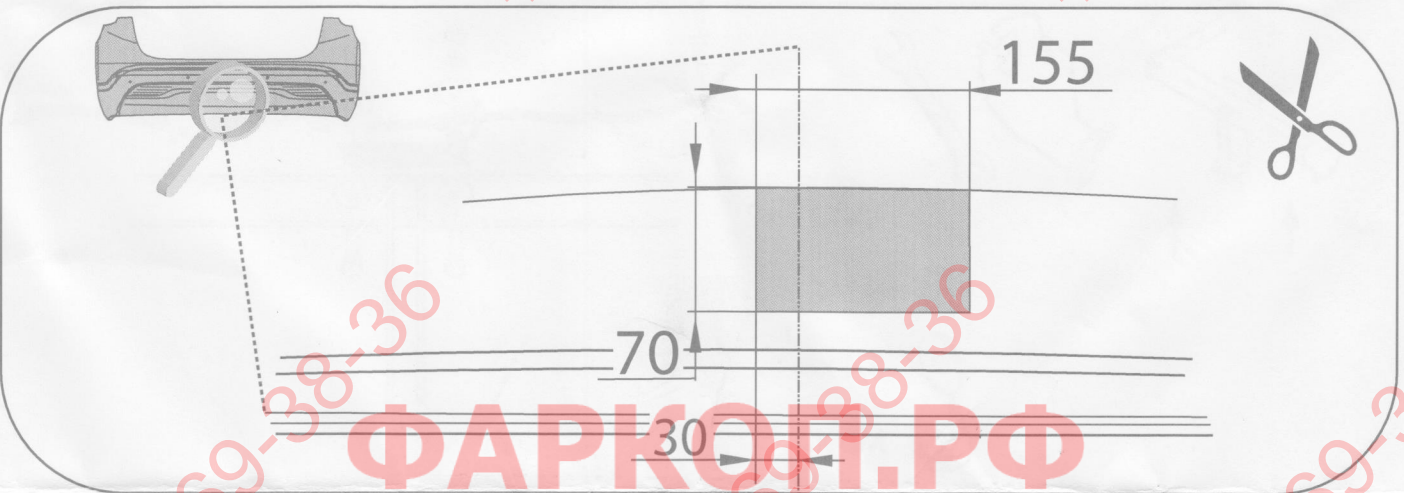
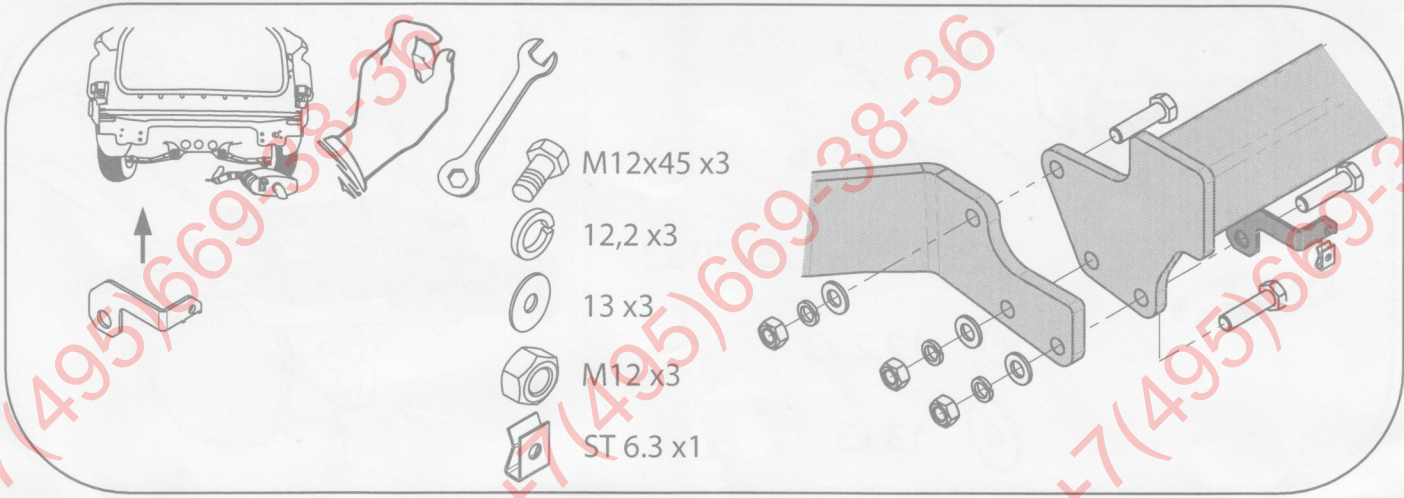
ФАРКОП.РФ

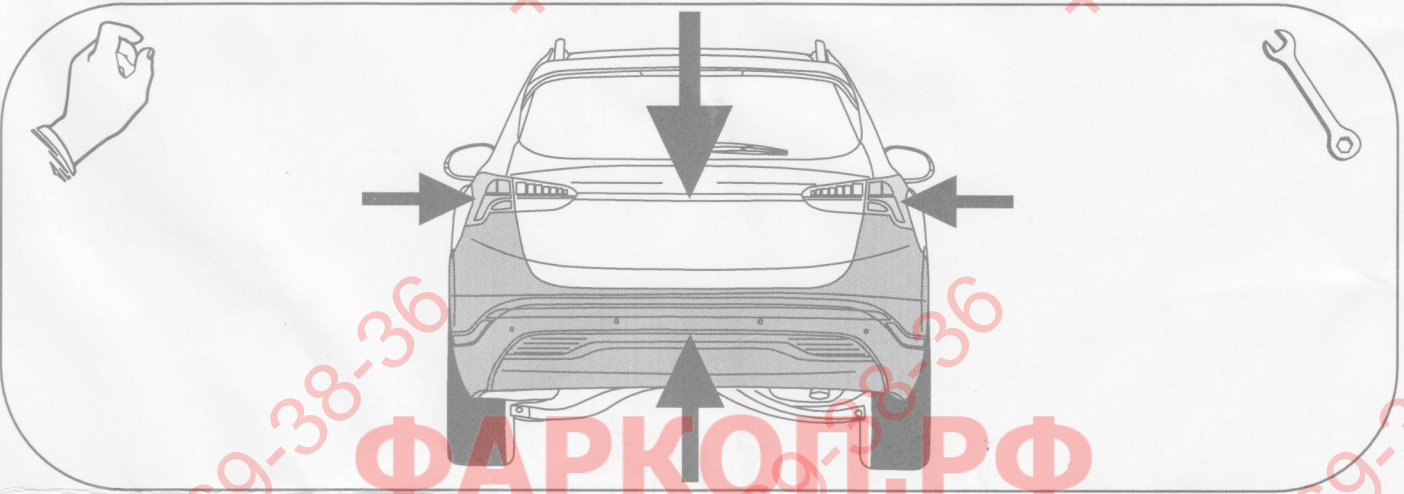
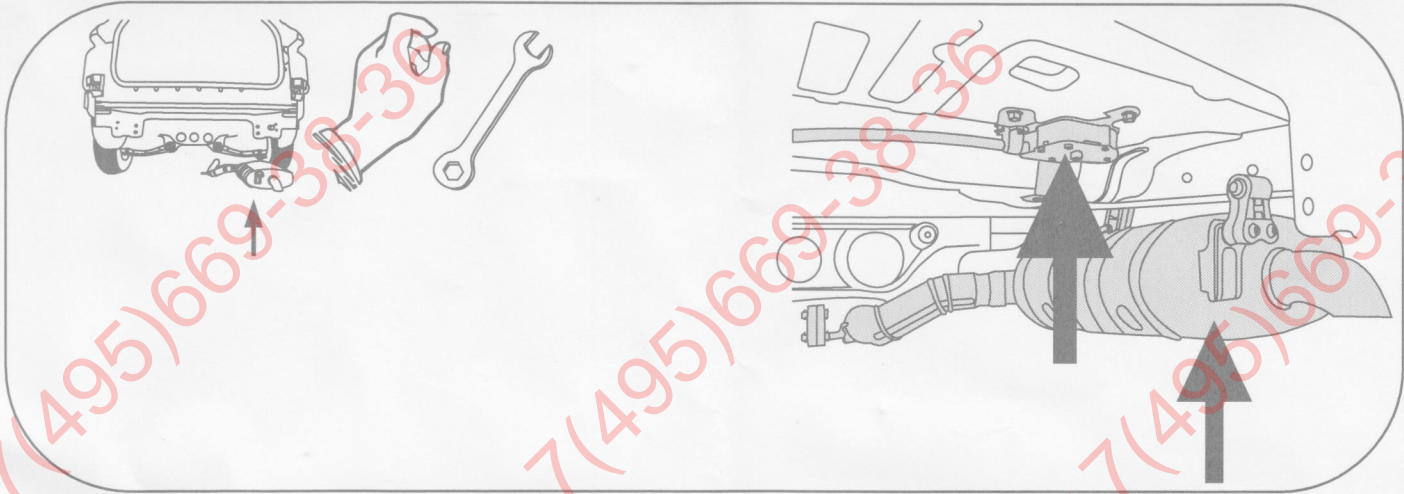
+7 (495) 669-38-36











ФАРКОИ.РФ

+7 (495) 669-38-36

