

Инструкция по установке

Toyota Land Cruiser Prado 150

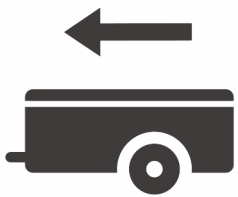
(2020-)

комплектация Black Onyx



Арт.: F.5714.004

Арт.: F.5714.005



1500 kg



75 kg

$D = 9,69 \text{ kN}$



$D \text{ (kN)} =$



MAX kg

x

MAX kg

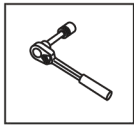


MAX kg

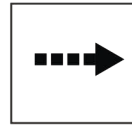
+

MAX kg

x 0,00981



Вкрутить/выкрутить используя инструмент



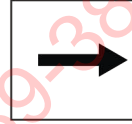
Движение



Поворот

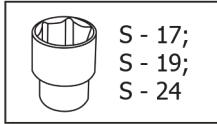
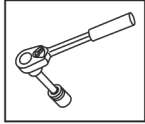


Вкрутить/выкрутить не затягивая

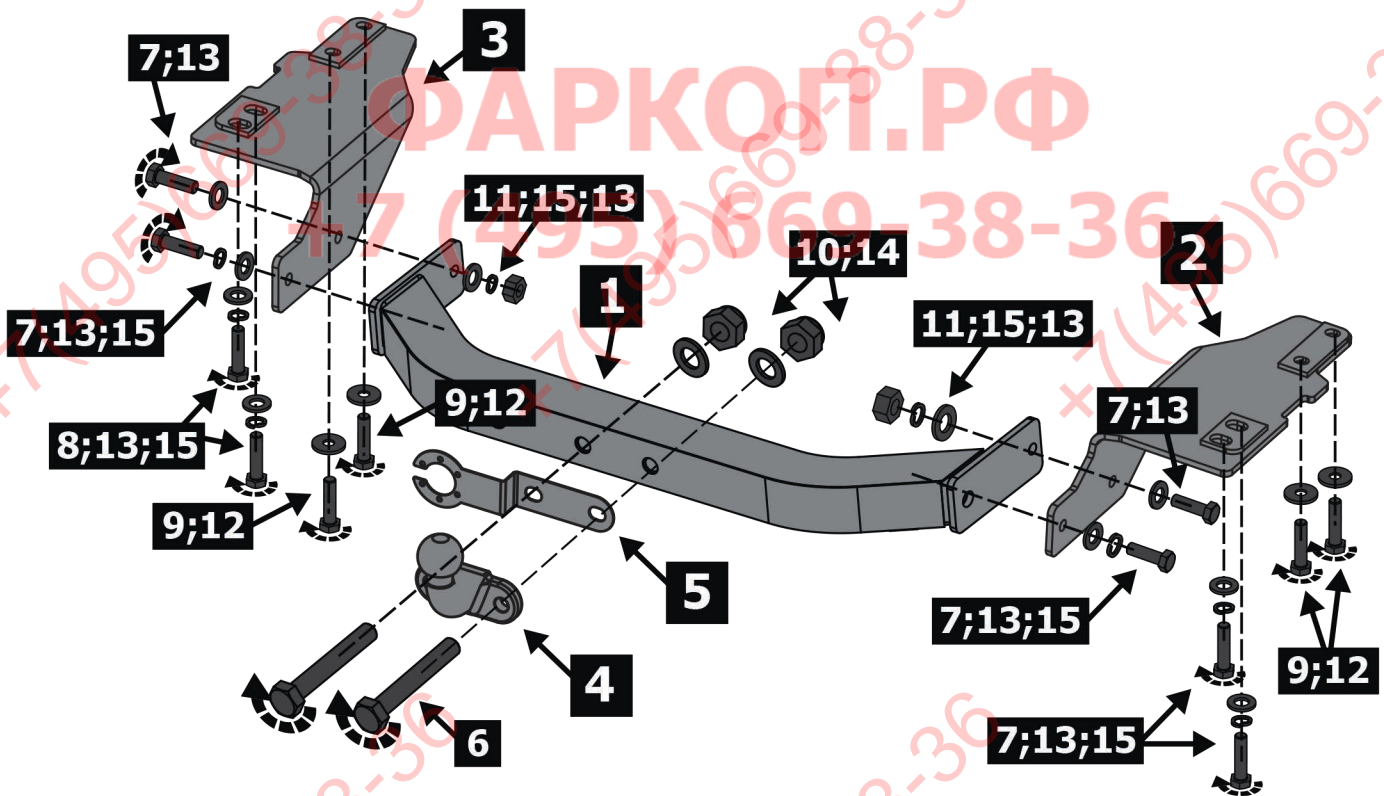


Расположение

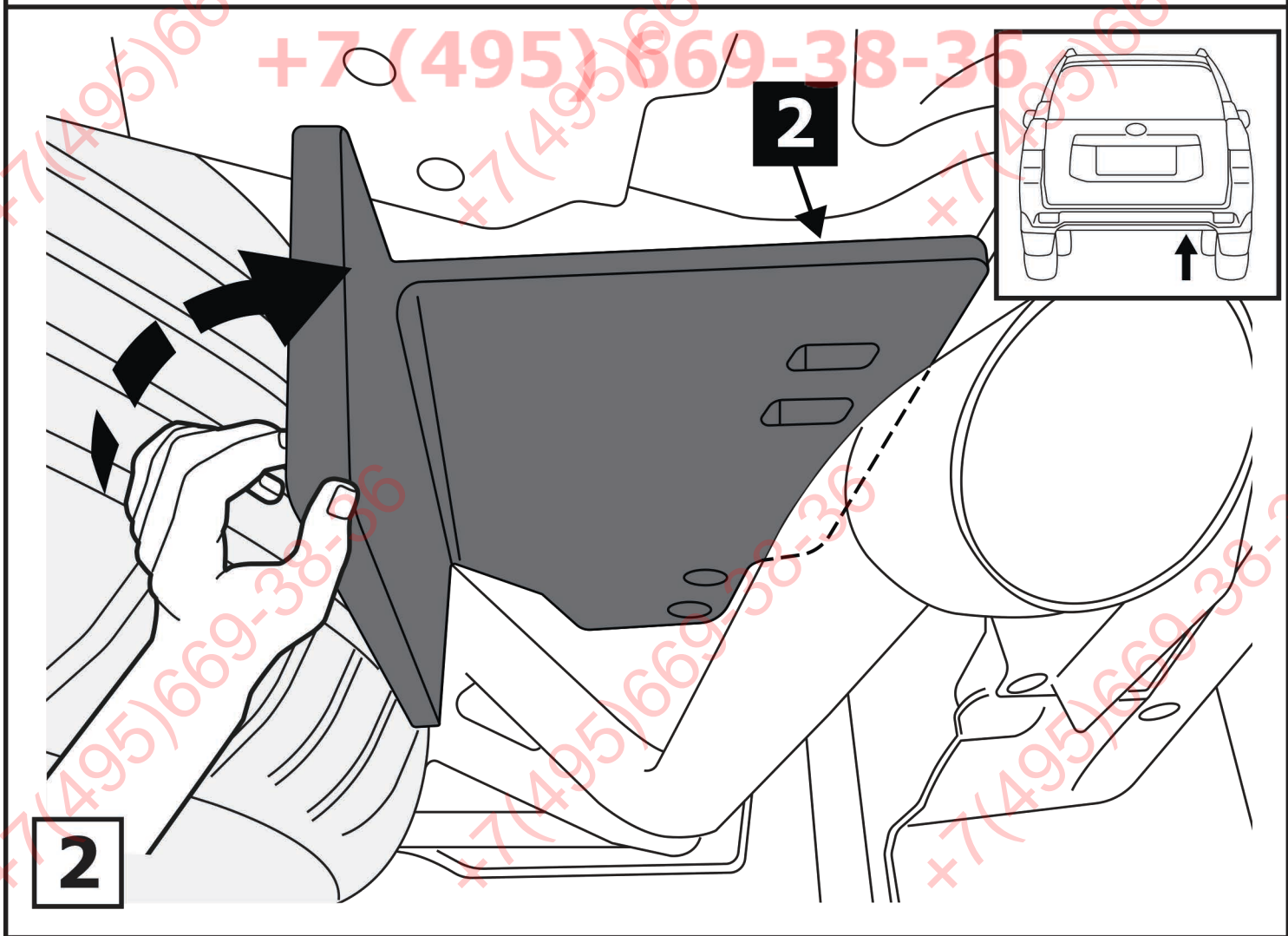
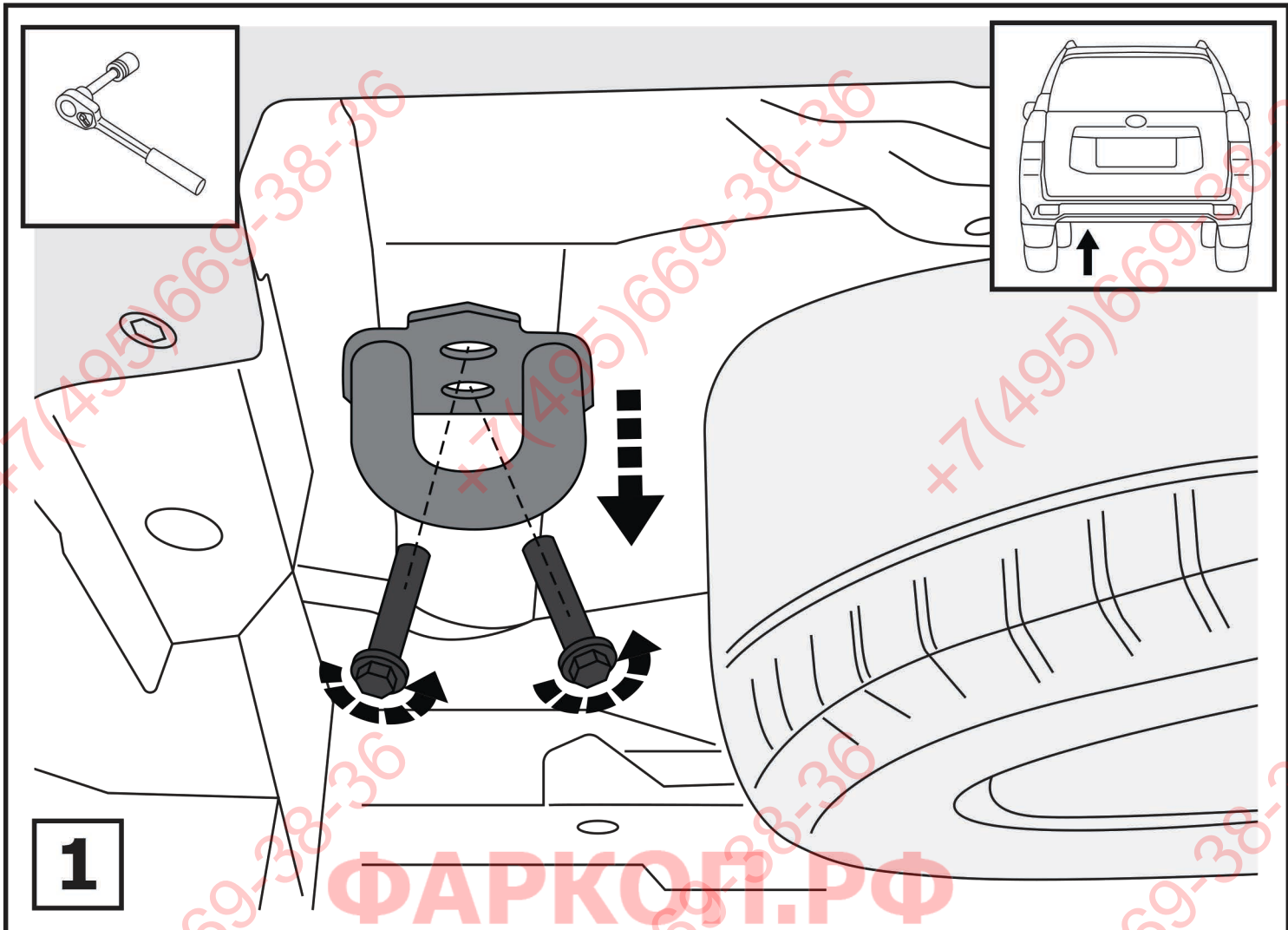
Используемый инструмент:

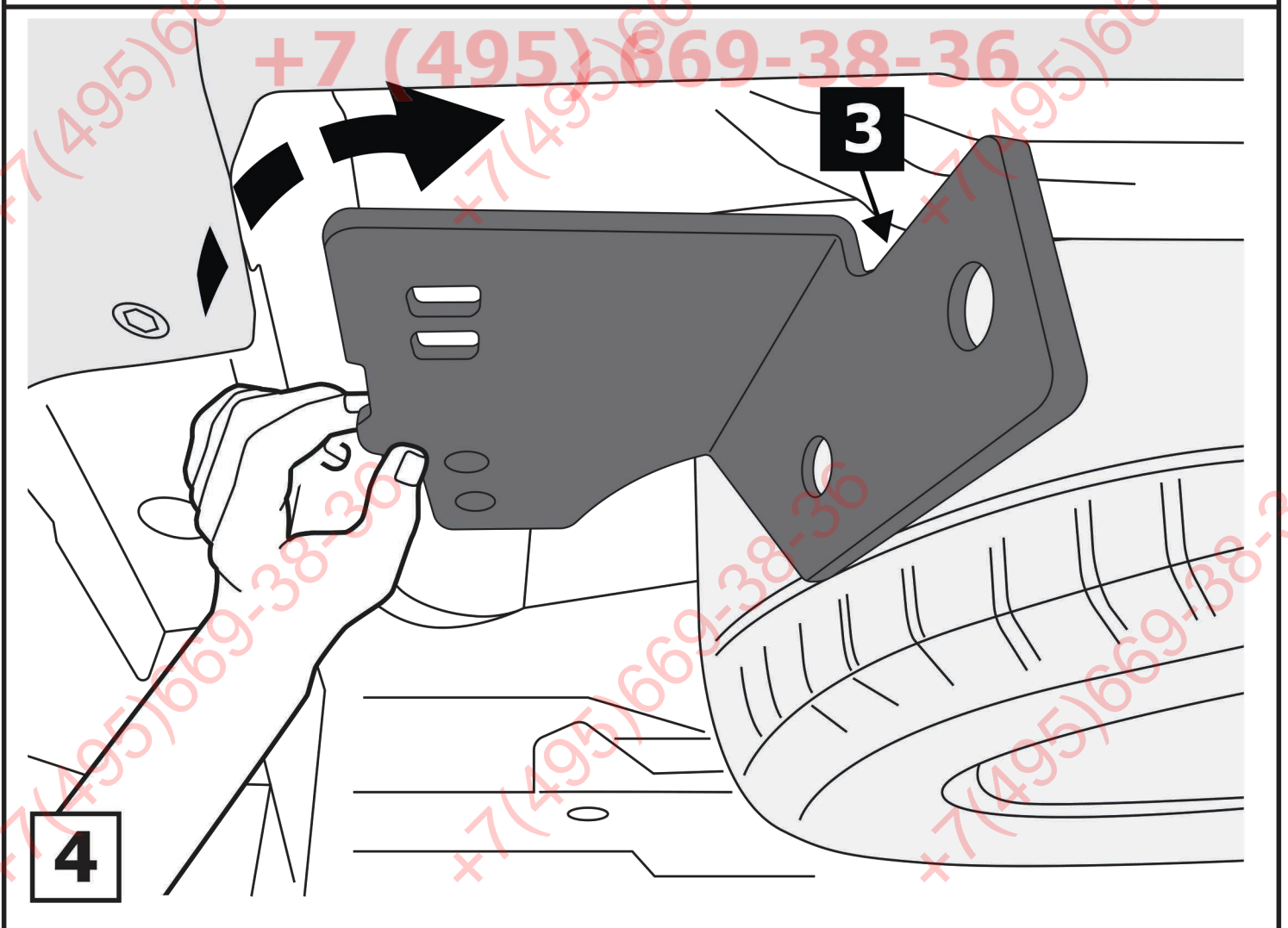
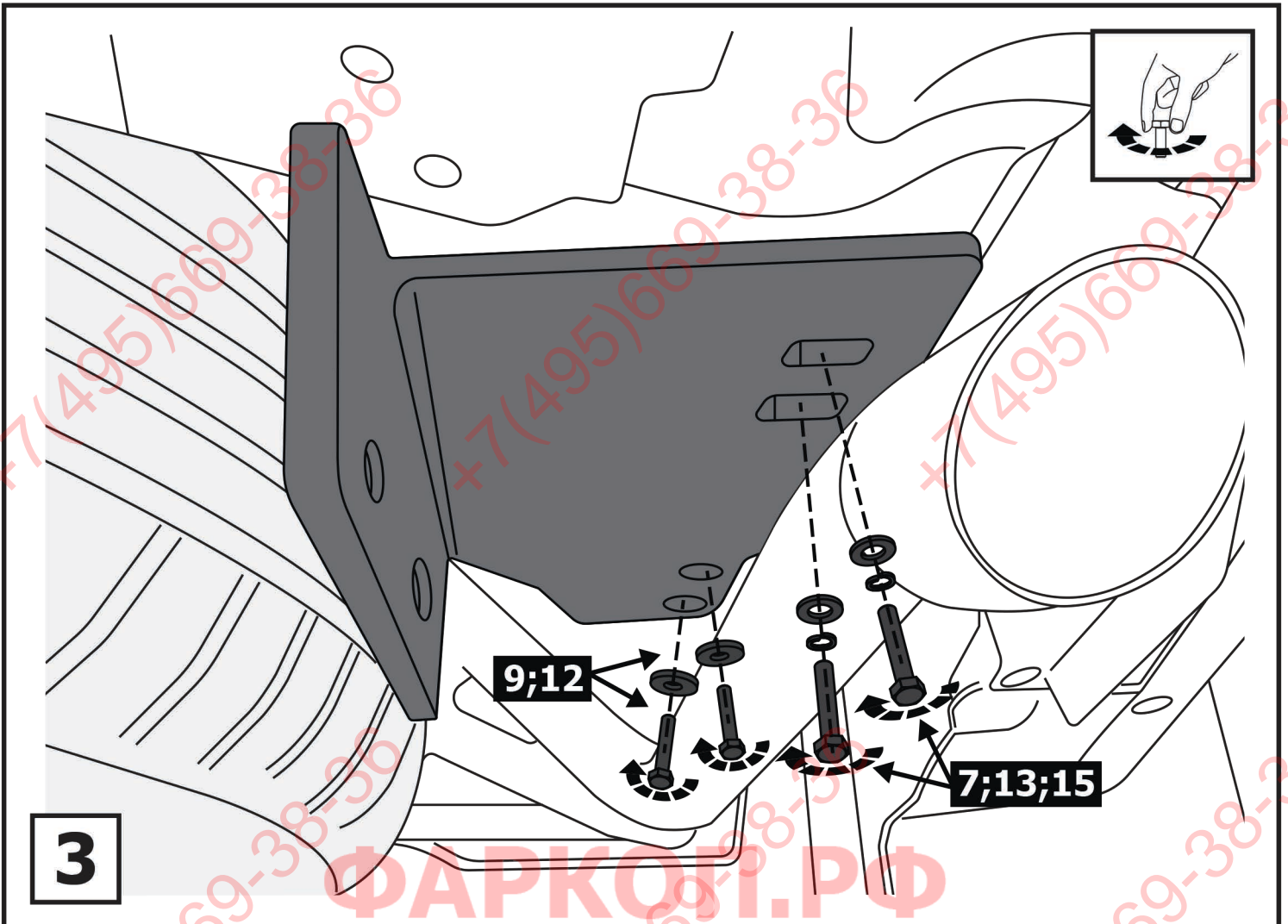


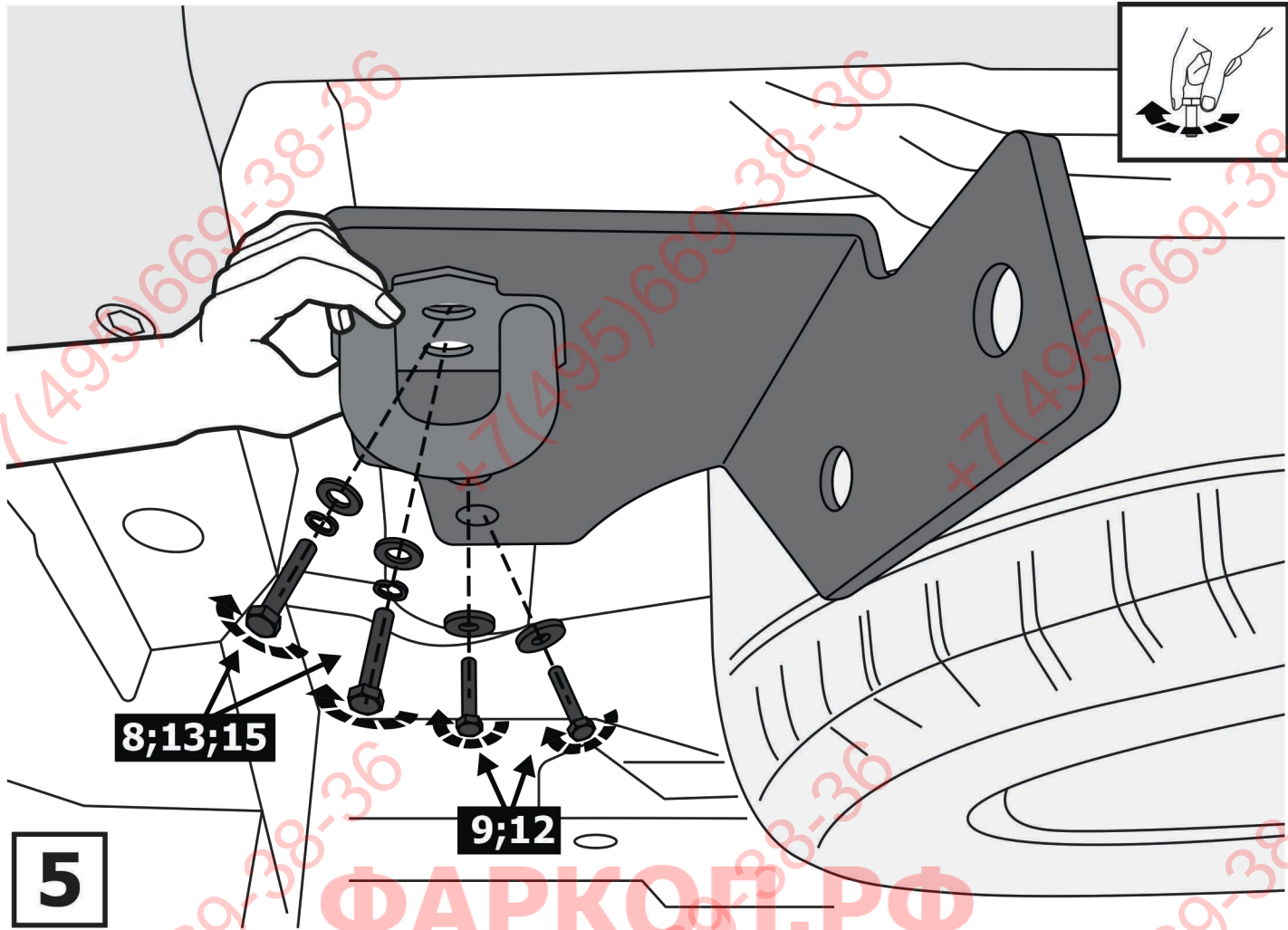
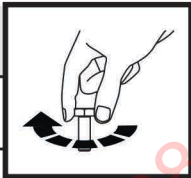
S - 17;
S - 19;
S - 24



1	x1	Балка	
2	x1	Кронштейн левый	
3	x1	Кронштейн правый	
4	x1	Крюк	
5	x1	Подрозетник	
6	x2	M16x110	
7	x6	M12x1,25x40	
8	x2	M12x1,25x50	
9	x4	M8x30	
10	x2	M16	
11	x2	M12x1,25	
12	x4	∅8	
13	x10	∅12	
14	x2	∅16	
15	x8	∅12	



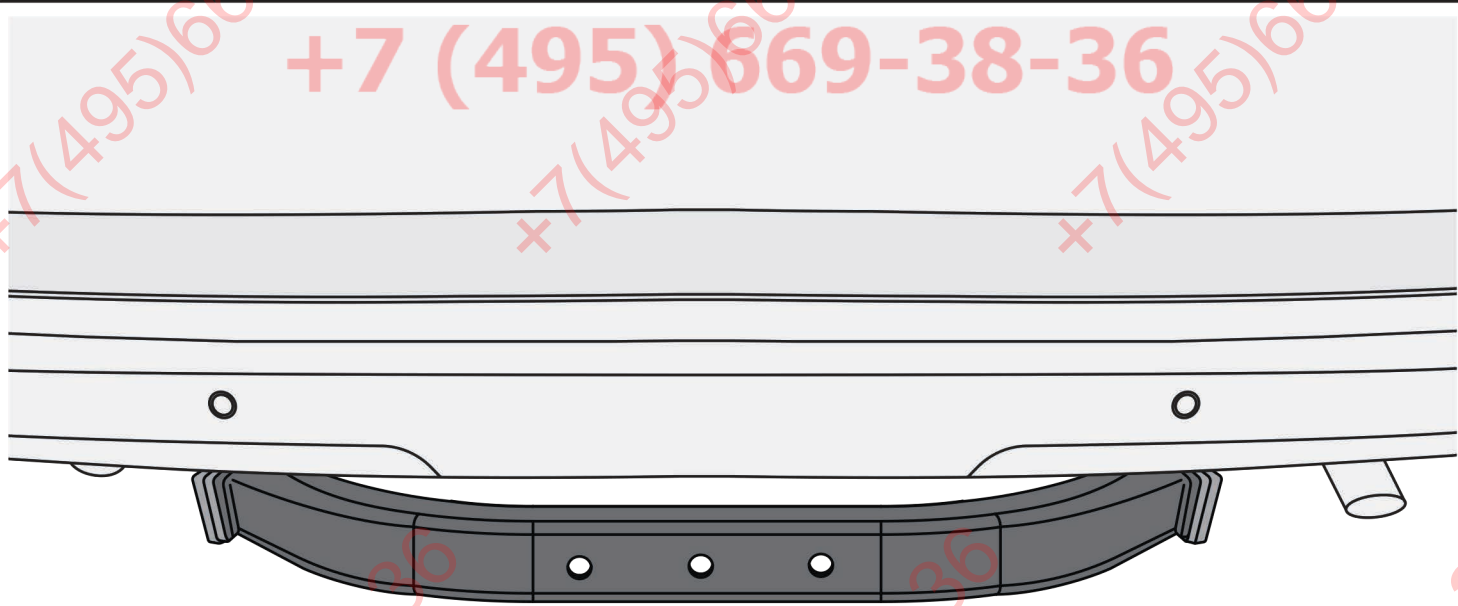




5

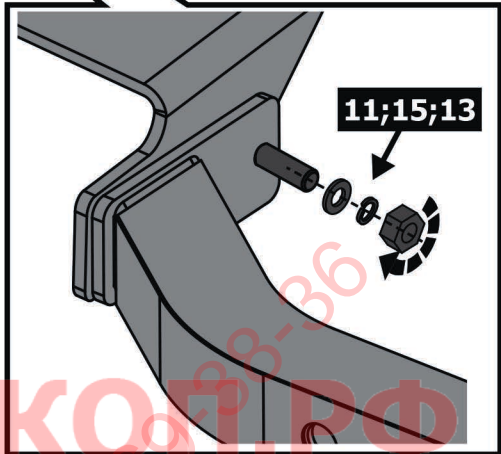
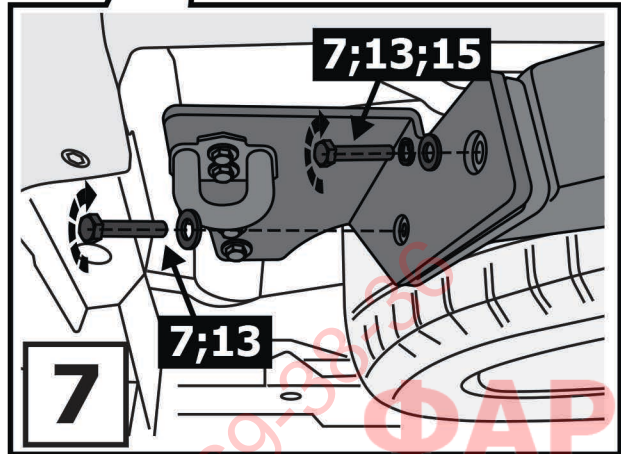
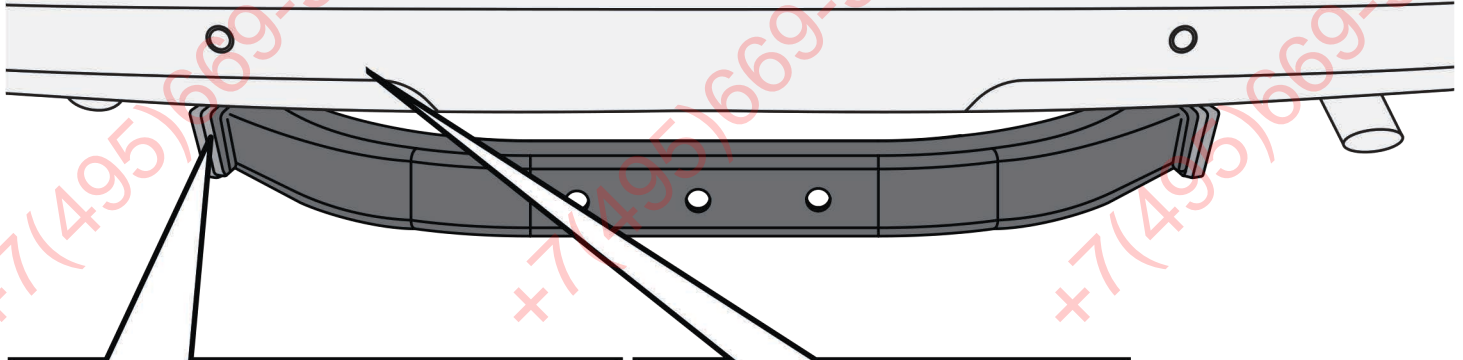
ФАРКОЛ.РФ

+7 (495) 669-38-36



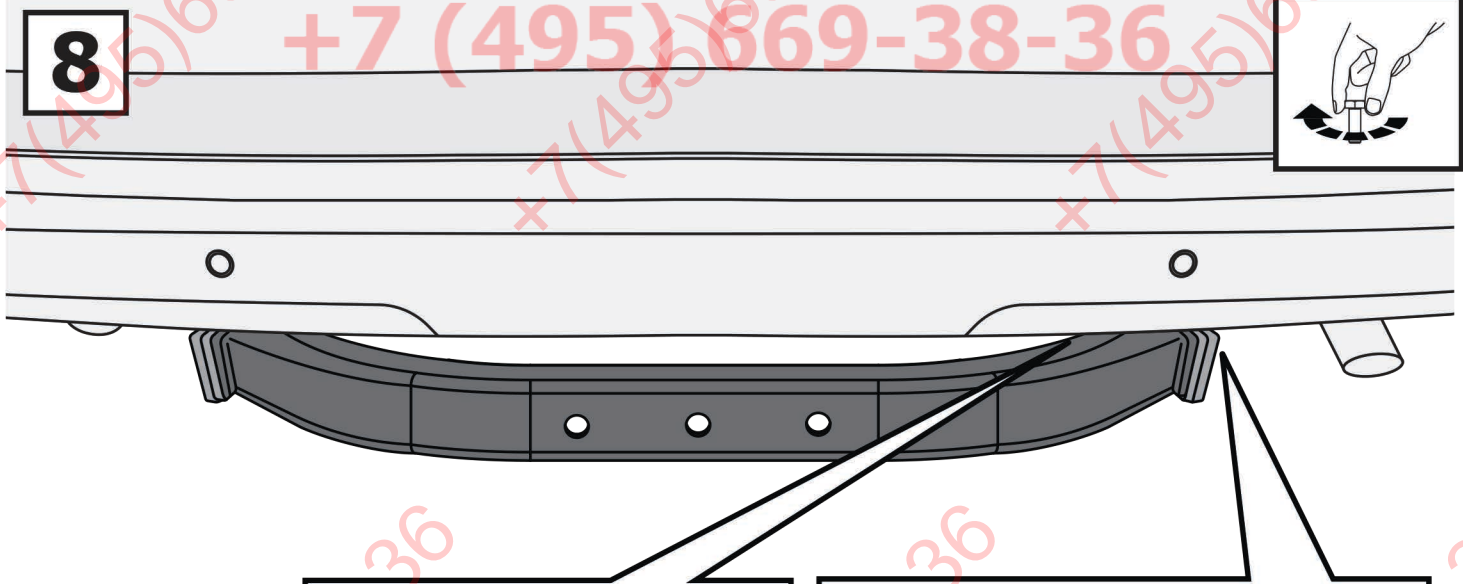
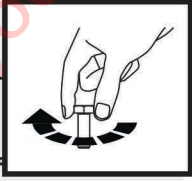
6

1

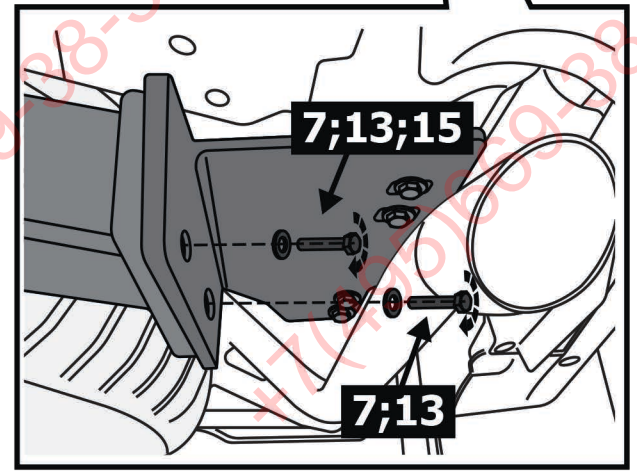
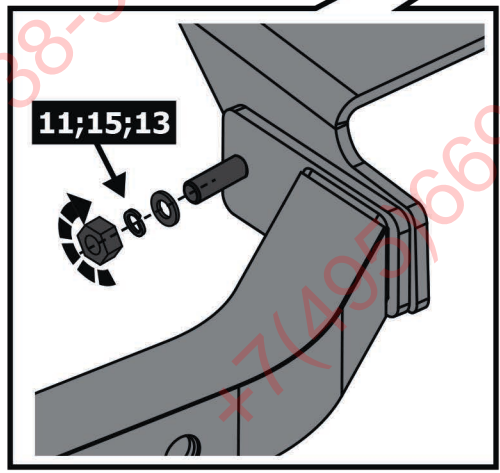


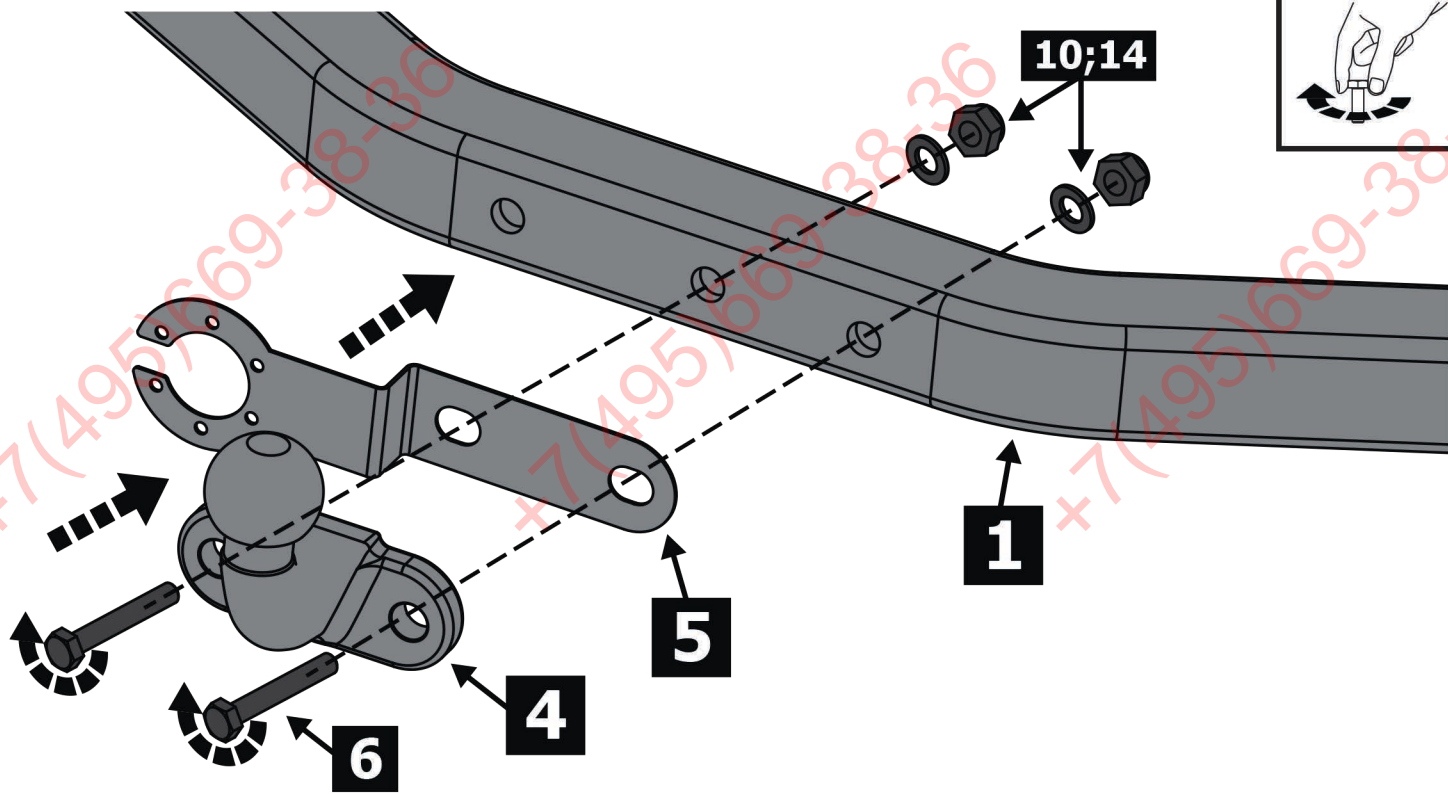
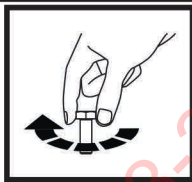
ФАРКОТ.РФ

+7 (495) 669-38-36



8



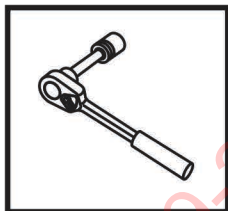
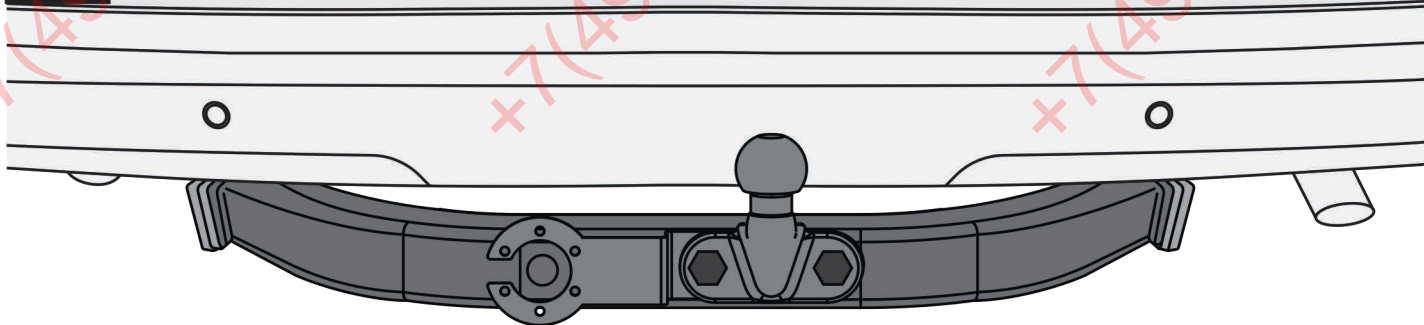


9

ФАРКОГ.РФ

11

+7 (495) 669-38-36



Затянуть все резьбовые соединения

M8 = 24 Nm M12 = 81 Nm M16 = 157 Nm