

# Инструкция по установке

## **TOYOTA RAV4**

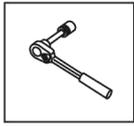
(2013-2019)



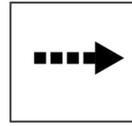
Арт.: F.5711.002

Тип шара - «Е»

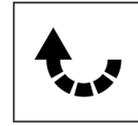
 $D \text{ (kN)} = \frac{\text{MAX kg} \times X}{\text{MAX kg} + \text{MAX kg}} \times 0,00981$ 	 <p>1200 kg</p>	 <p>75 kg</p>	<p>D = 6,7 kN</p>
<p>TOYOTA RAV4 (2013-2019 )  <input checked="" type="checkbox"/></p>			



Вкрутить/выкрутить используя инструмент



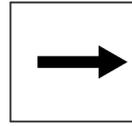
Движение



Поворот

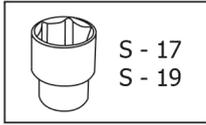
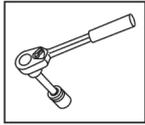


Вкрутить/выкрутить не затягивая

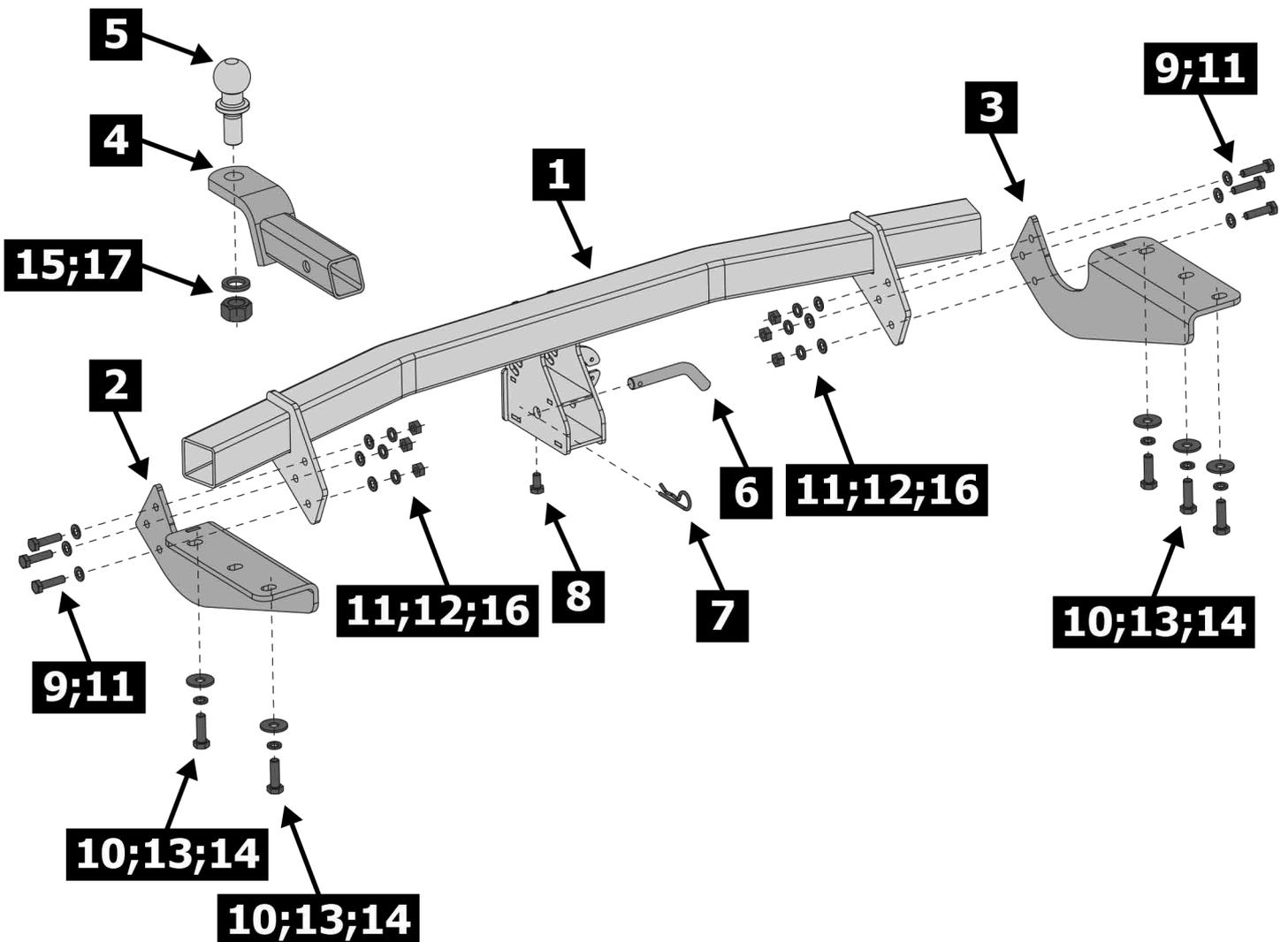


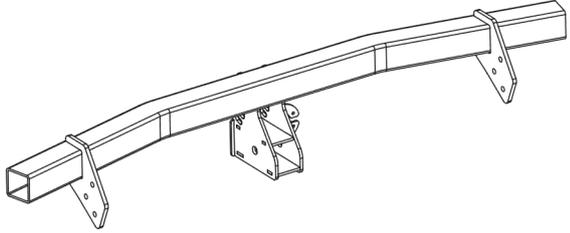
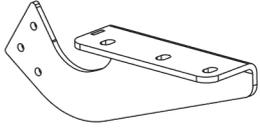
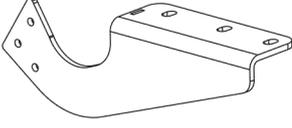
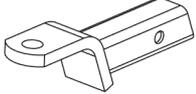
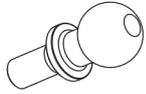
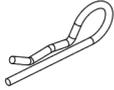
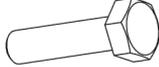
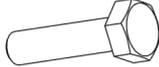
Расположение

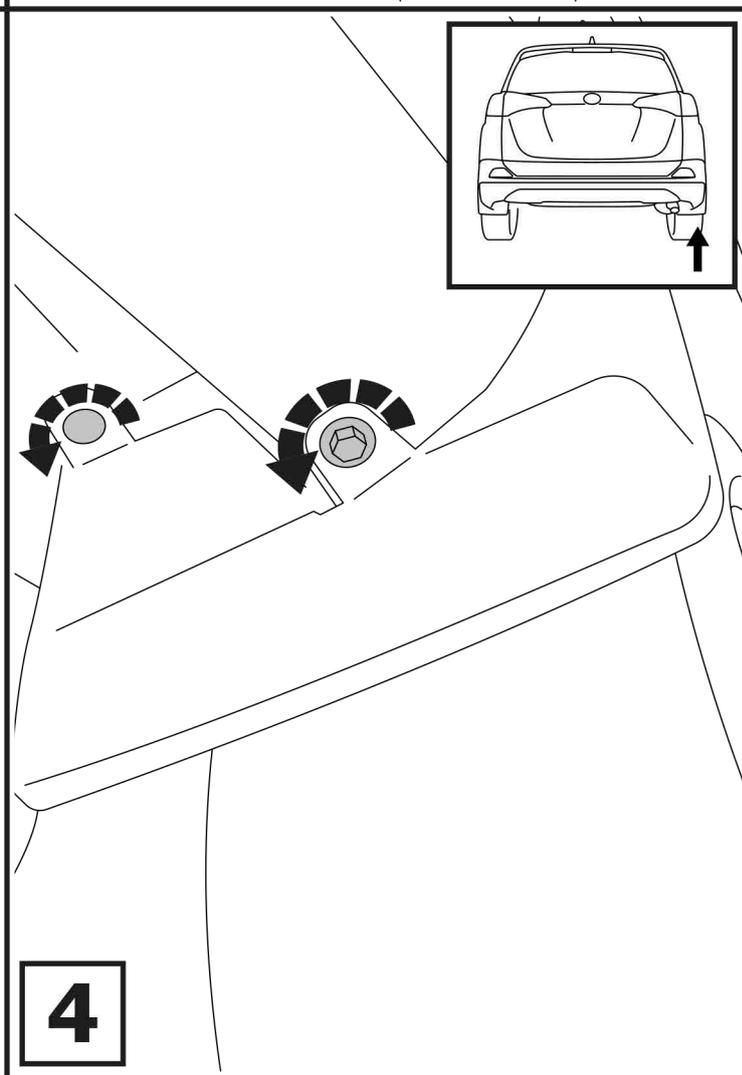
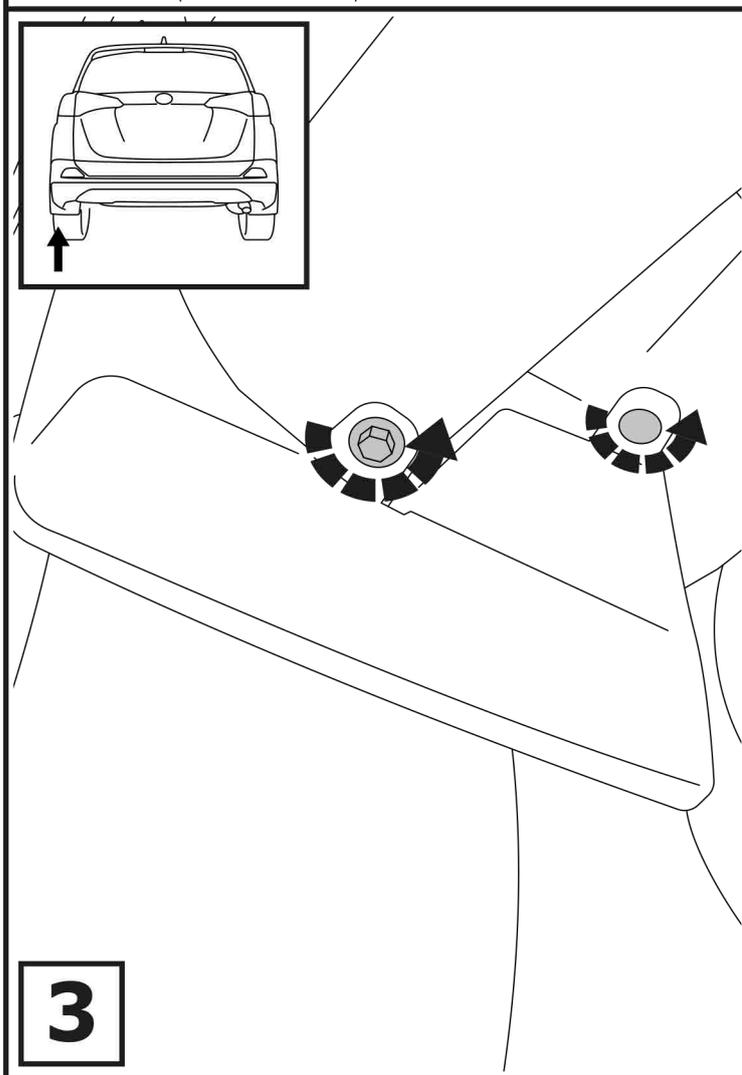
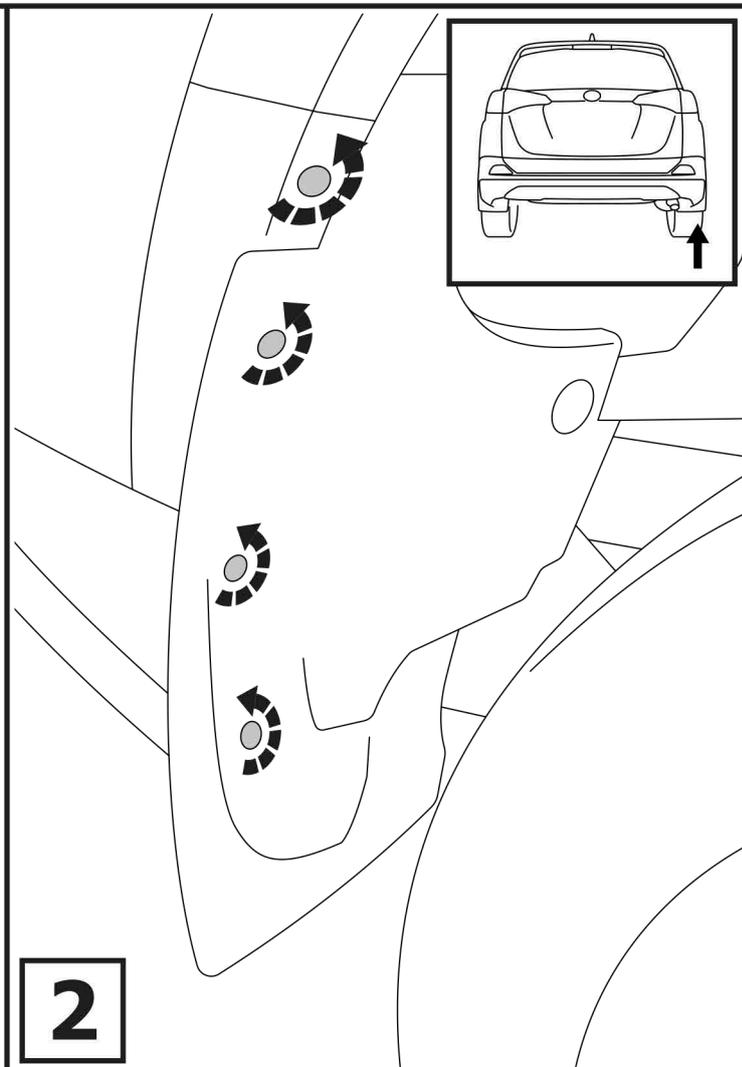
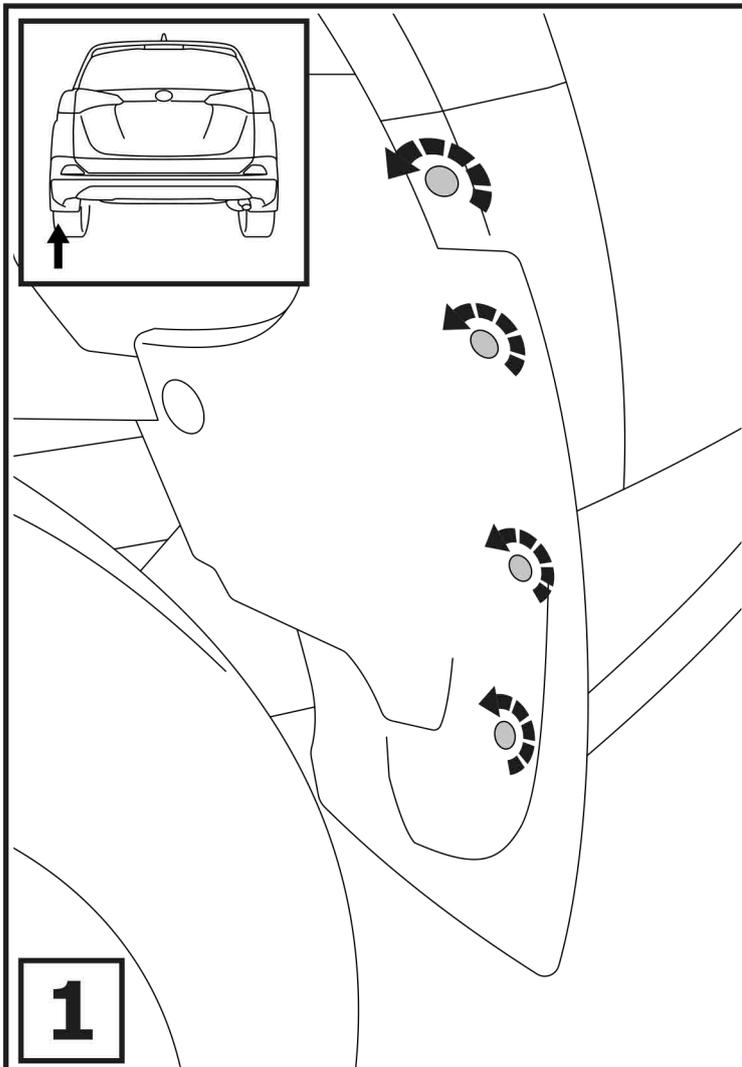
### Используемый инструмент:

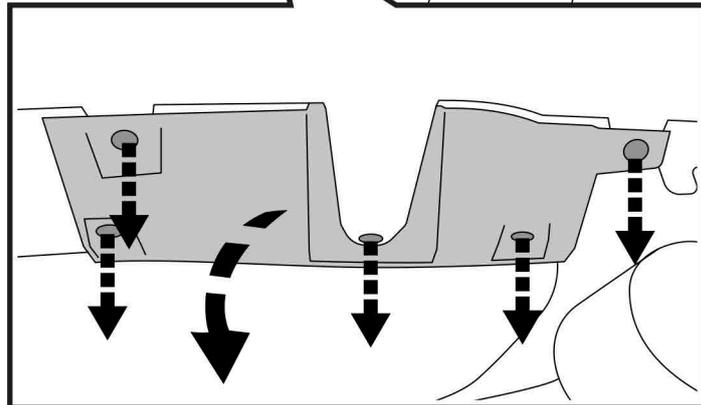
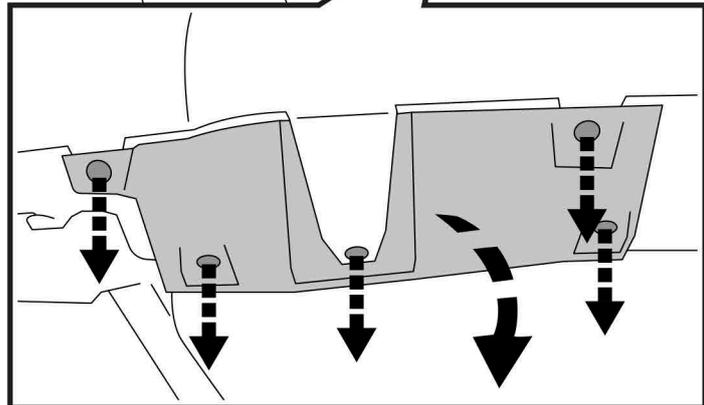
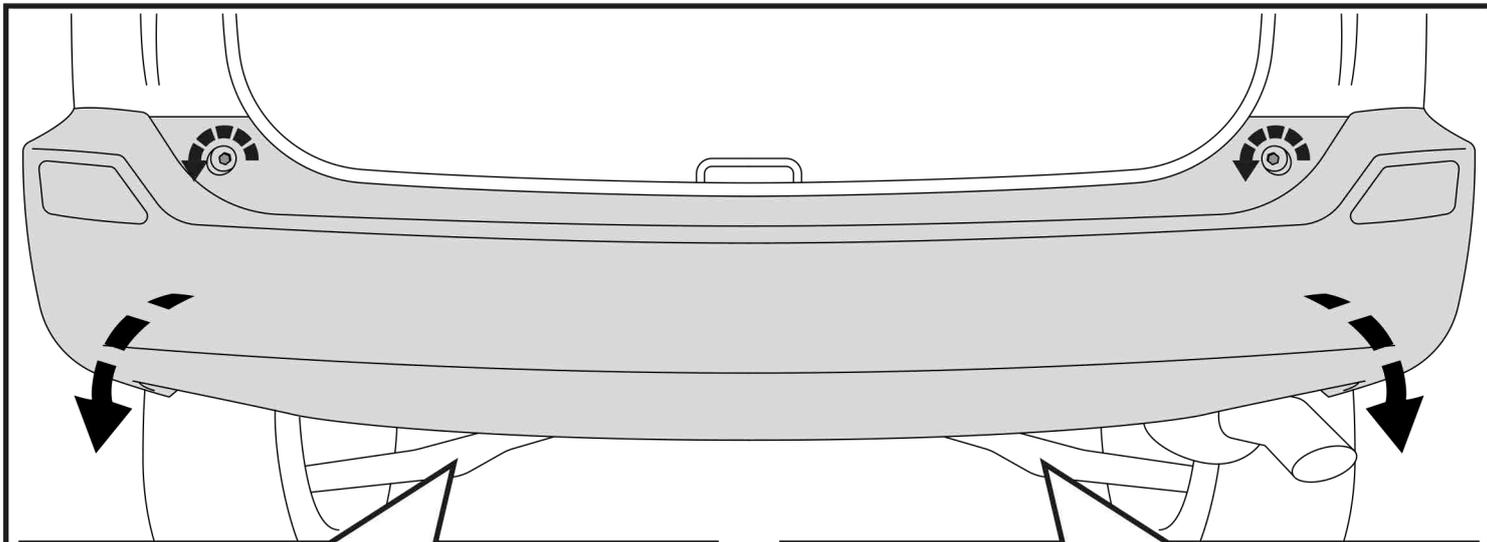


S - 17  
S - 19

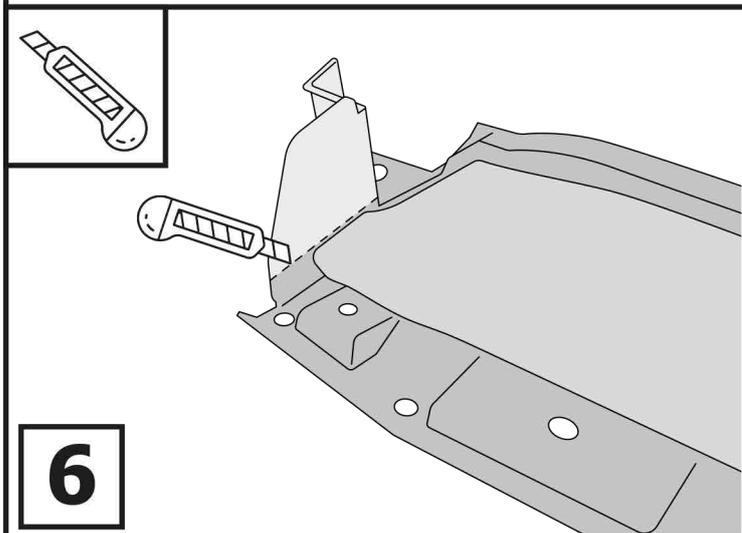


<b>1</b>	x1	Балка	
<b>2</b>	x1	Кронштейн балки правый	
<b>3</b>	x1	Кронштейн балки левый	
<b>4</b>	x1	Переходник	
<b>5</b>	x1	Шар	
<b>6</b>	x1	Штифт	
<b>7</b>	x1	Шплинт	
<b>8</b>	x1	M10x20	
<b>9</b>	x6	M10x40	
<b>10</b>	x5	M12x1.25X40	
<b>11</b>	x12	Ø10	
<b>12</b>	x6	Ø10	
<b>13</b>	x5	Ø12	
<b>14</b>	x5	Ø12	
<b>15</b>	x1	Ø24	
<b>16</b>	x6	M10	
<b>17</b>	x1	M24	

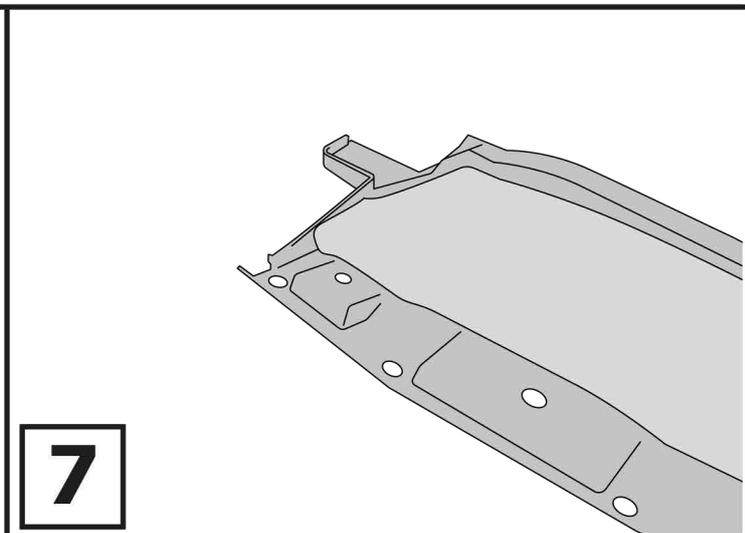




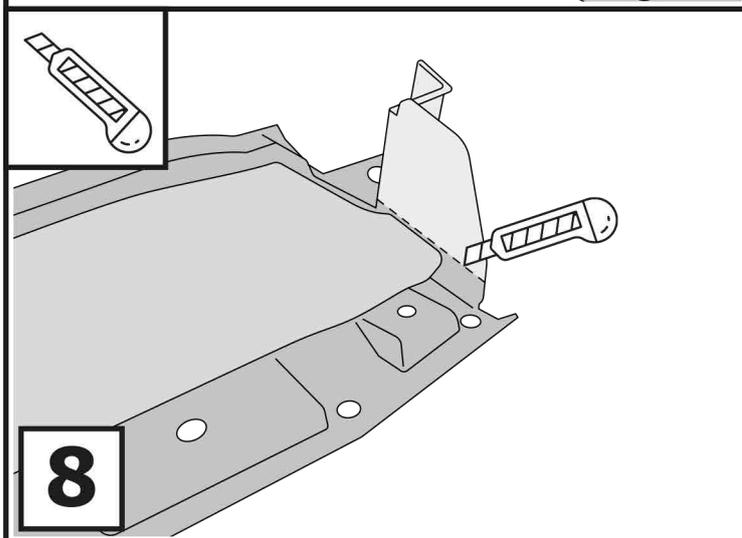
**5**



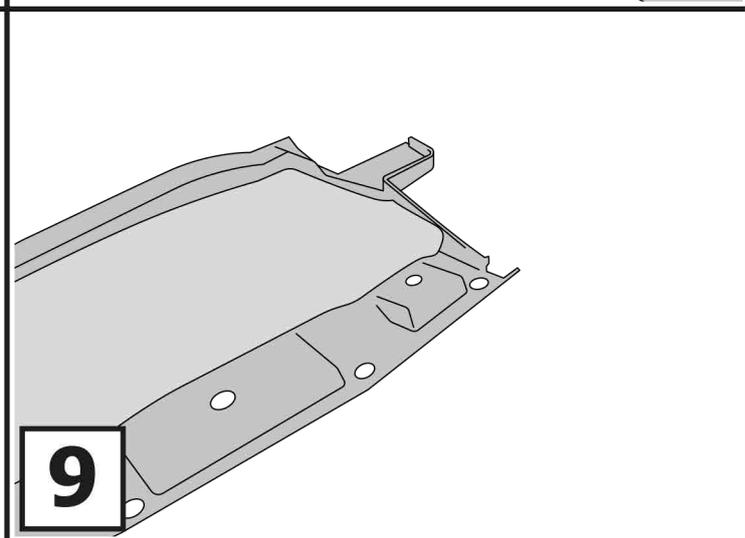
**6**



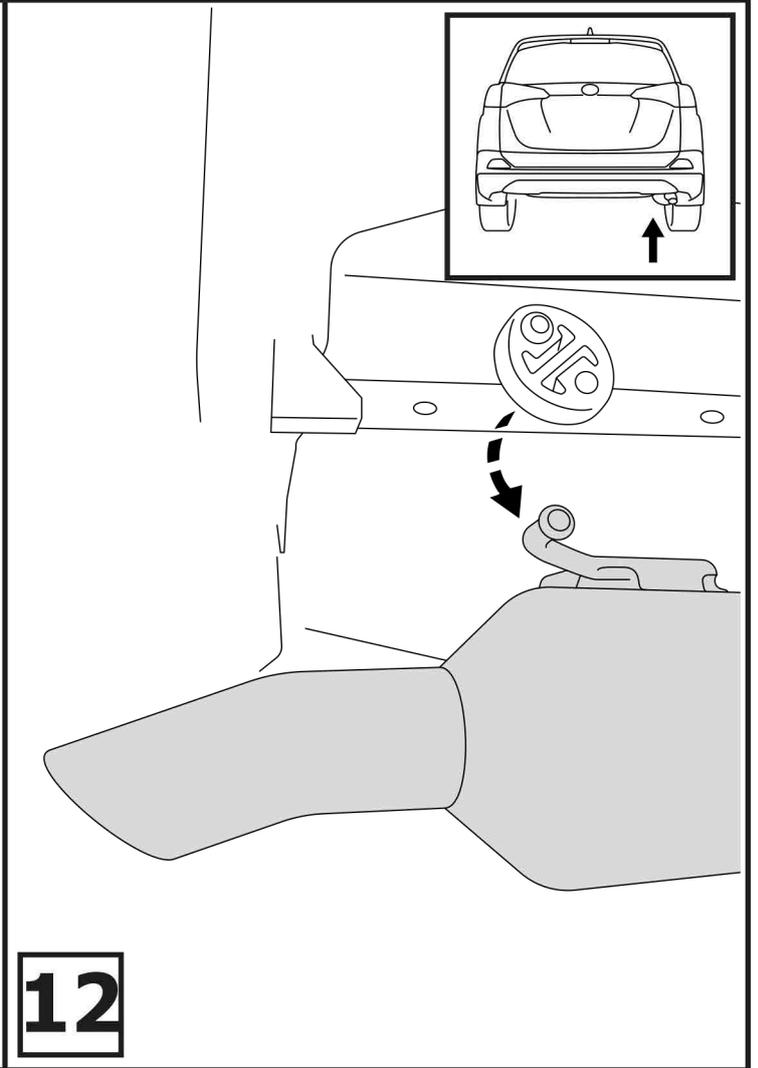
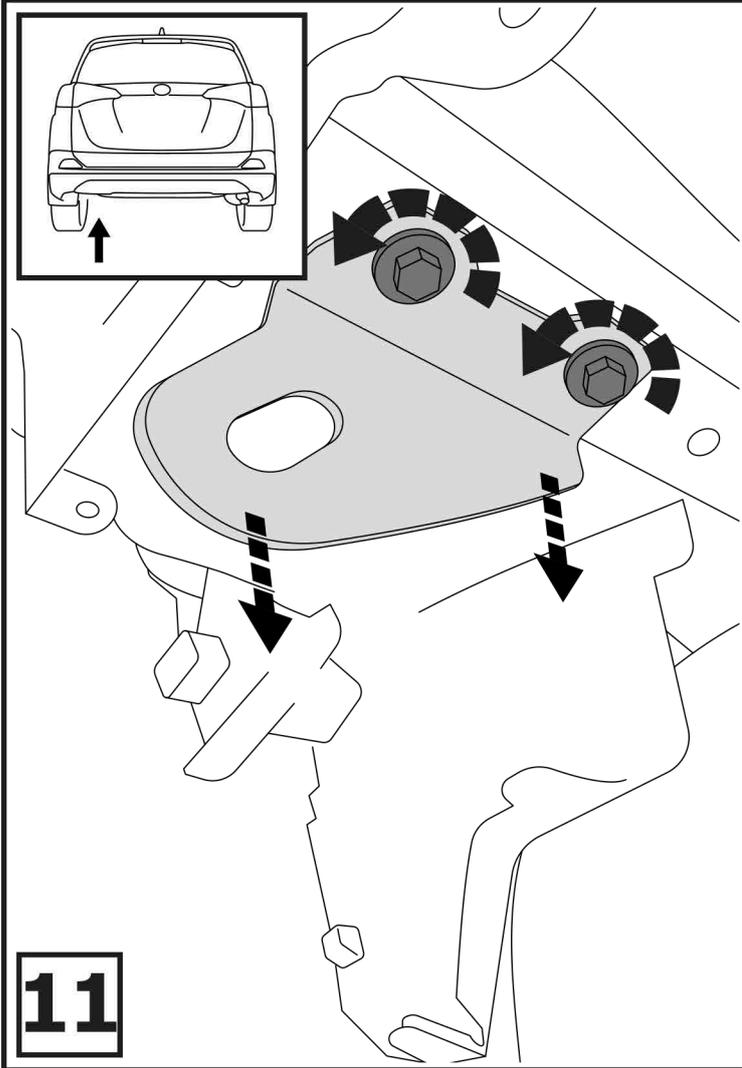
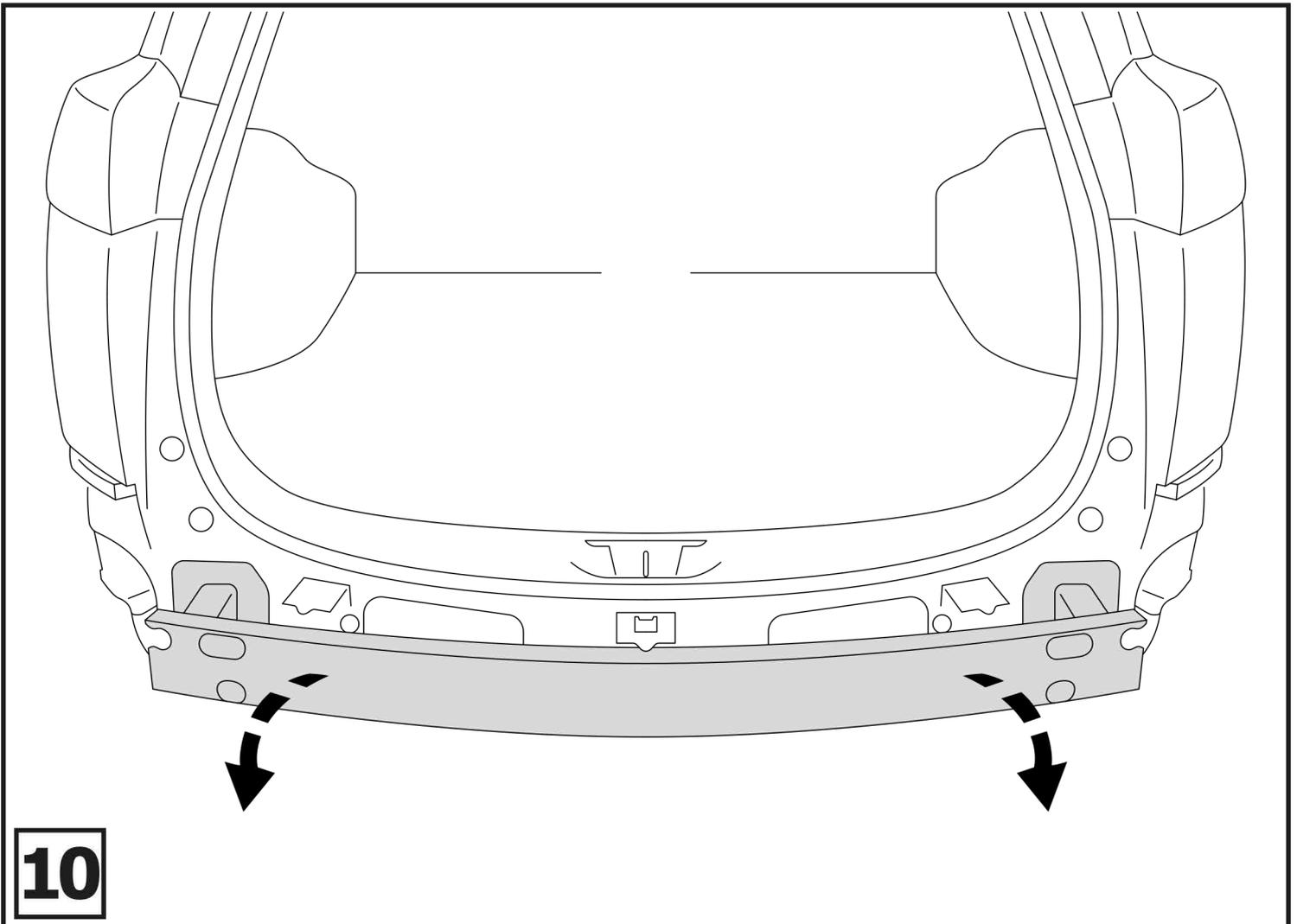
**7**

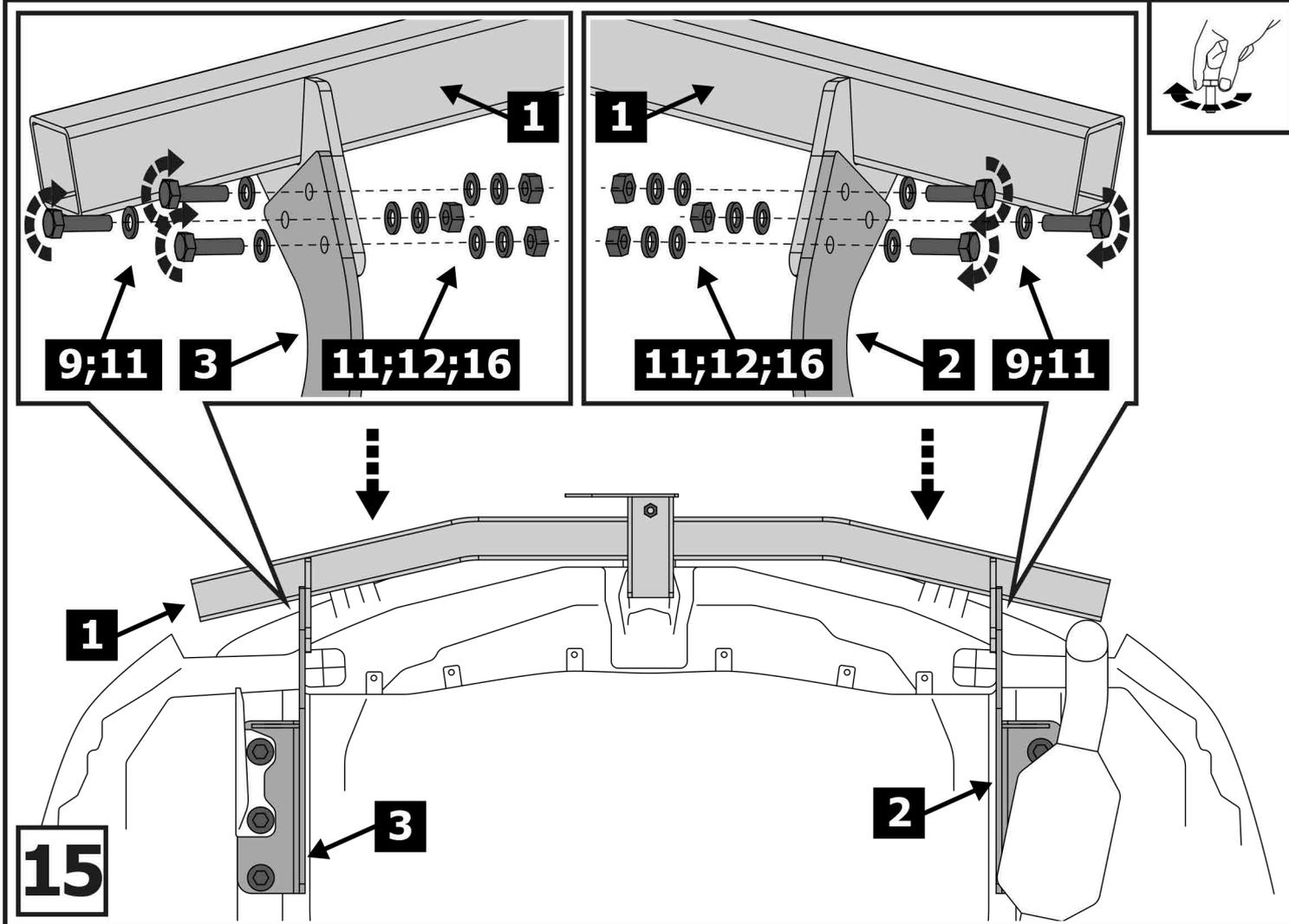
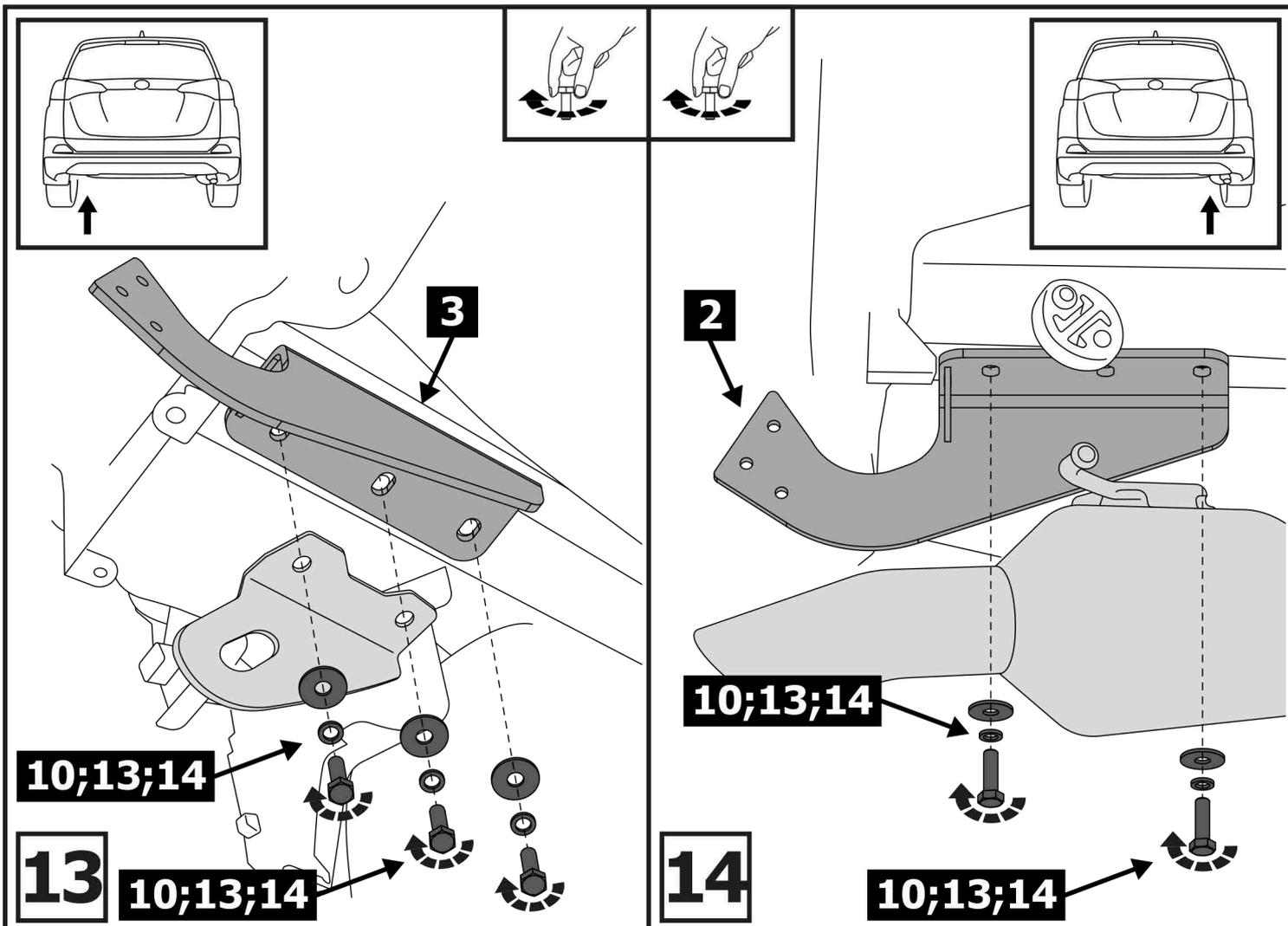


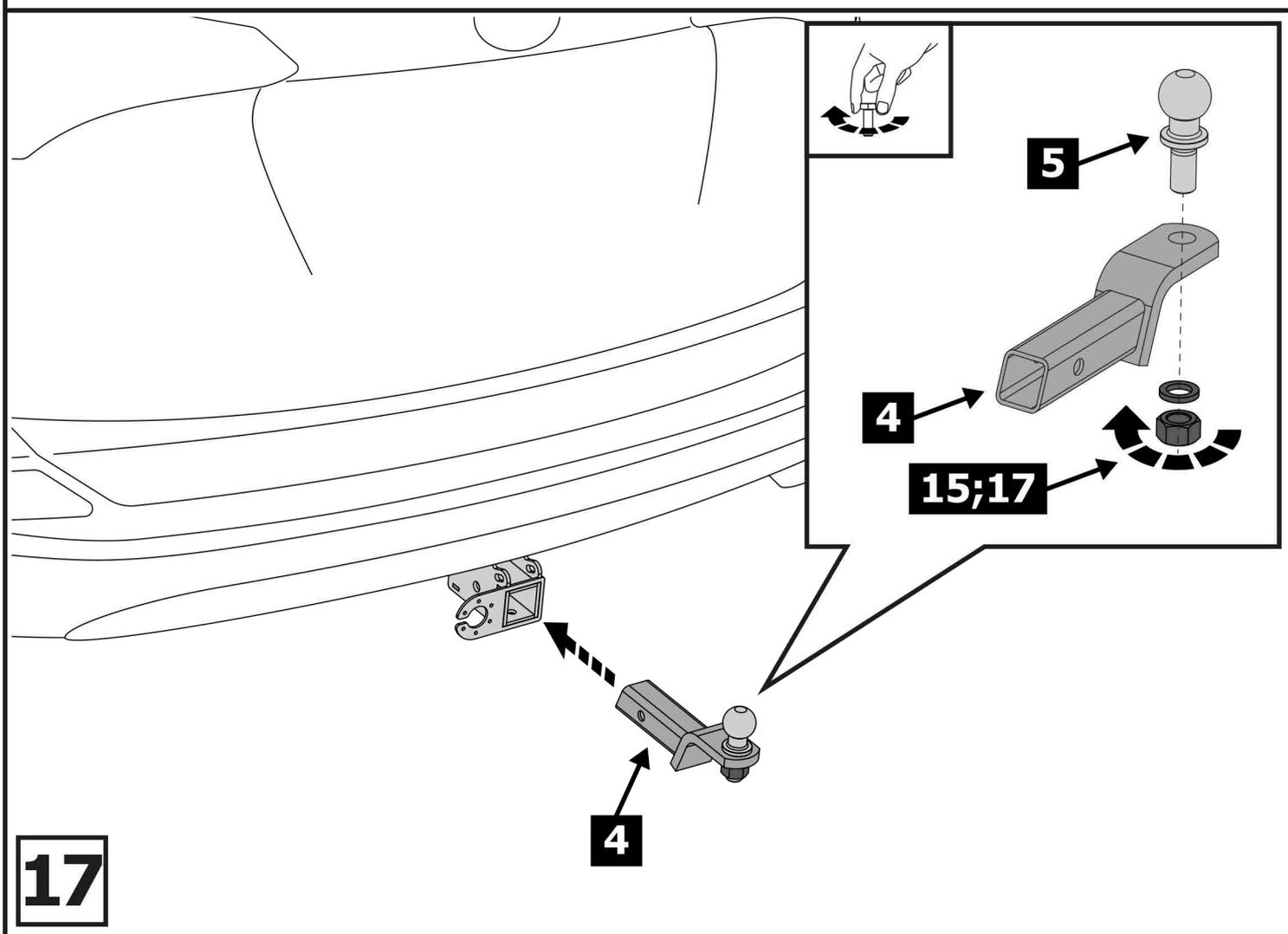
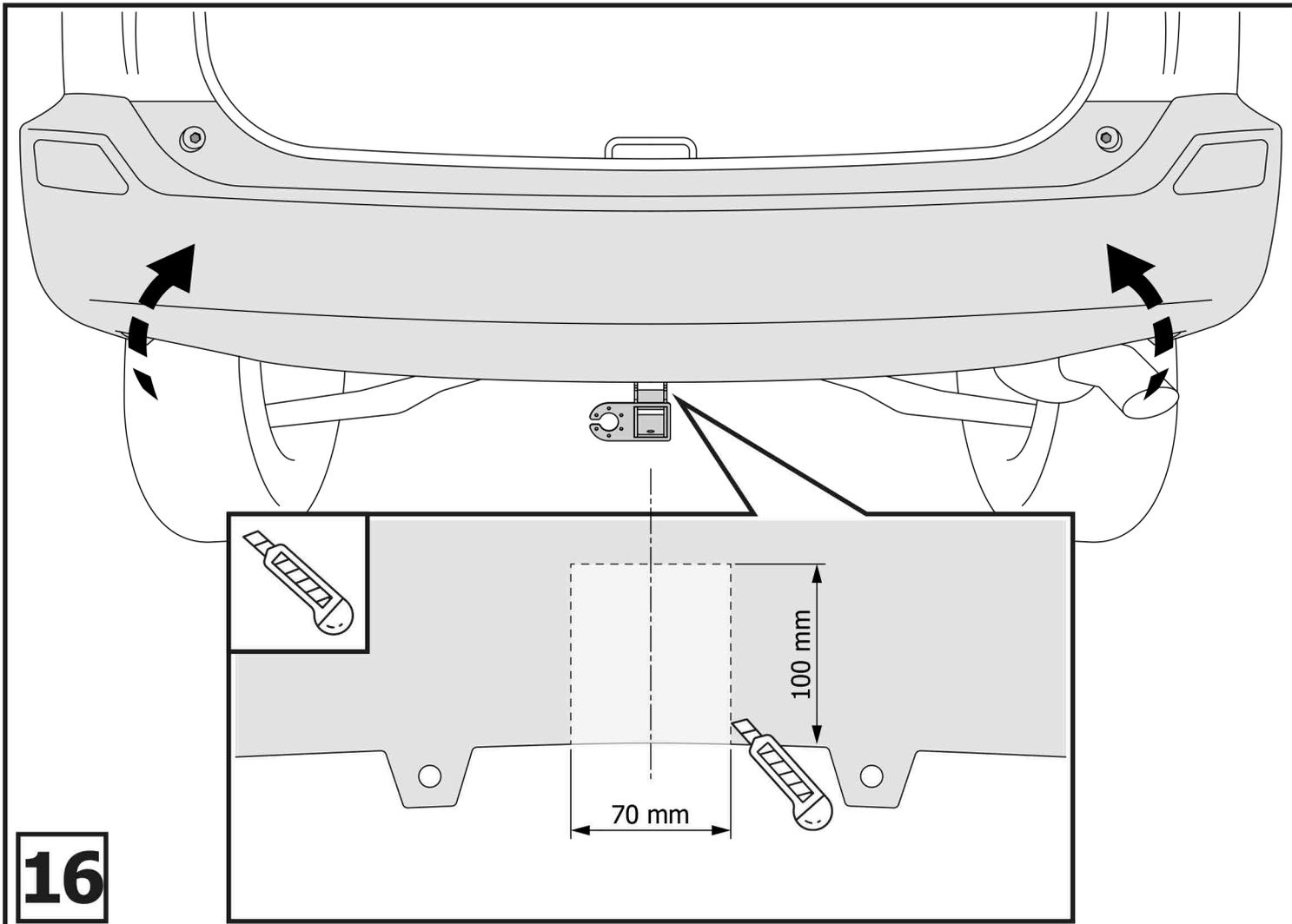
**8**

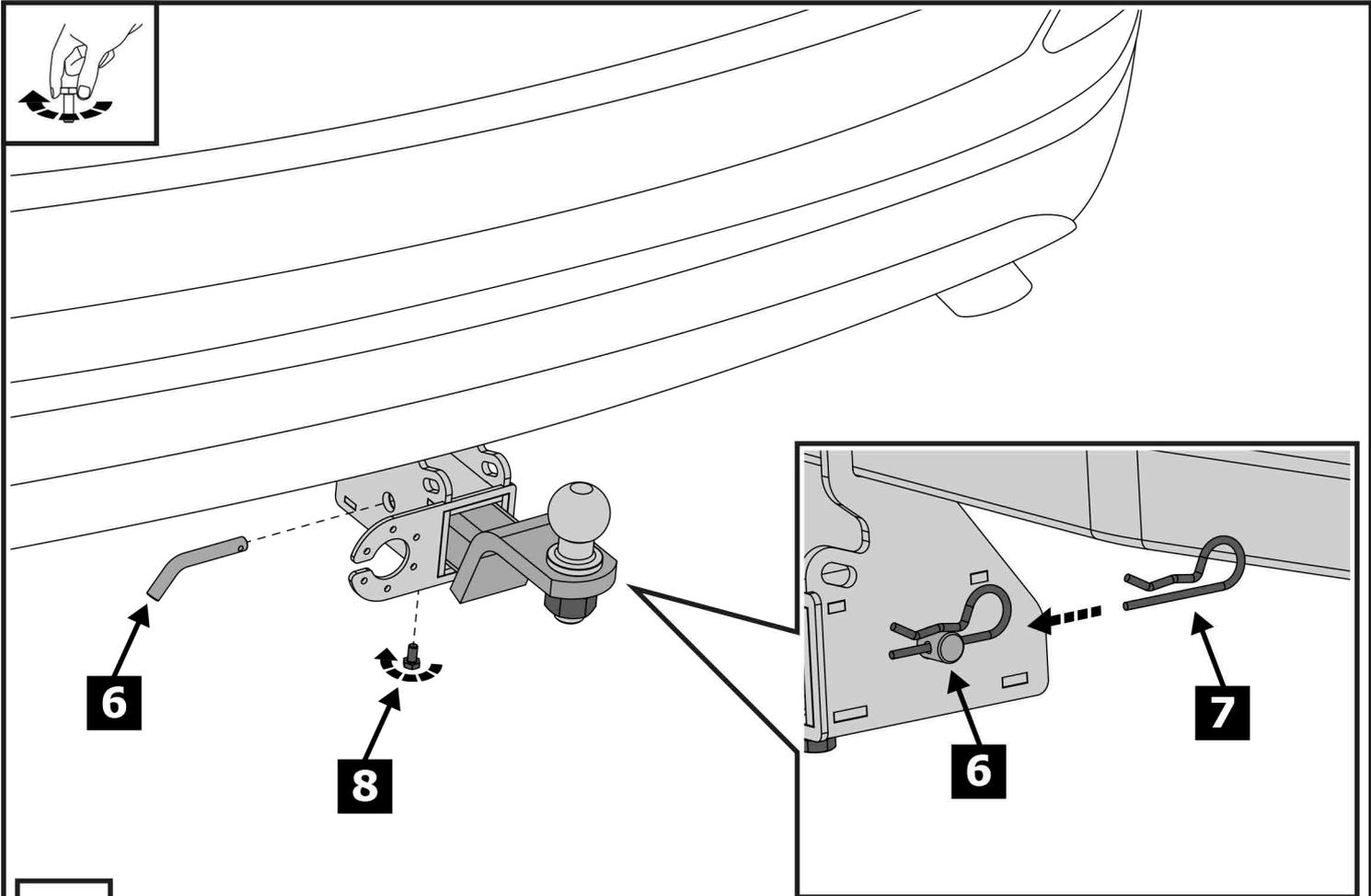


**9**

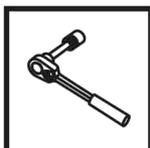
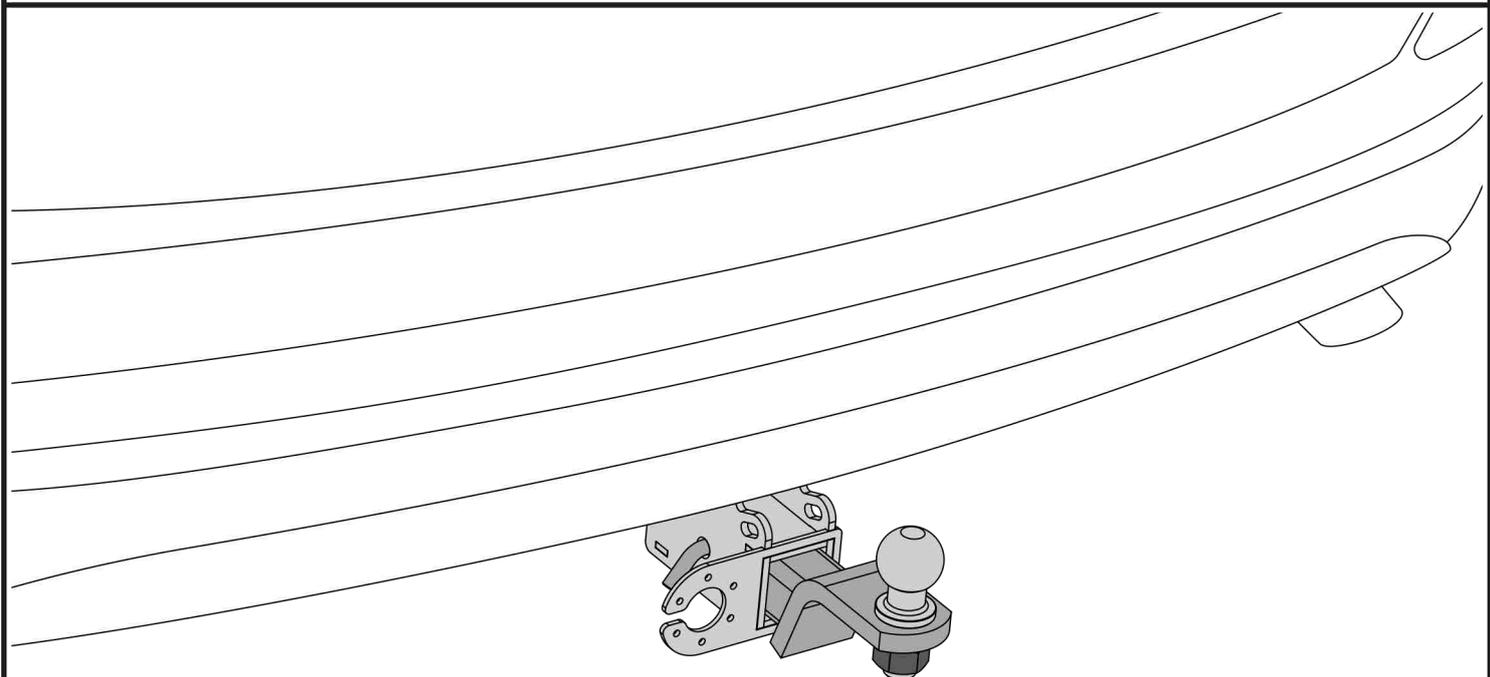








**18**



**Затянуть все резьбовые соединения  
M10 = 47 Nm; M12 = 84 Nm; M24 = 95 Nm**