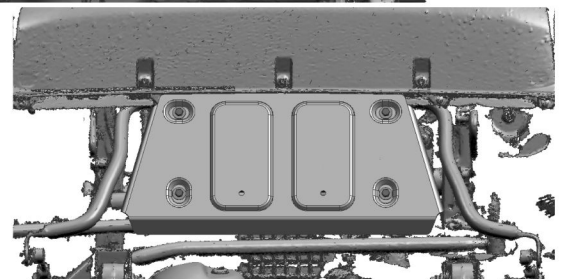
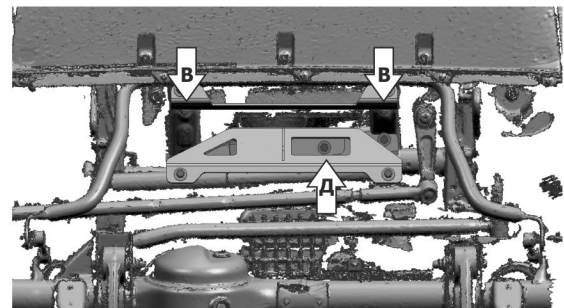
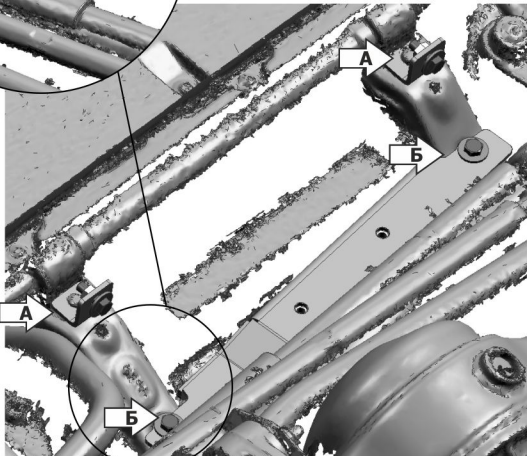
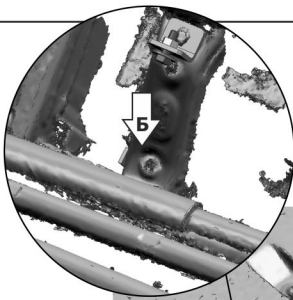
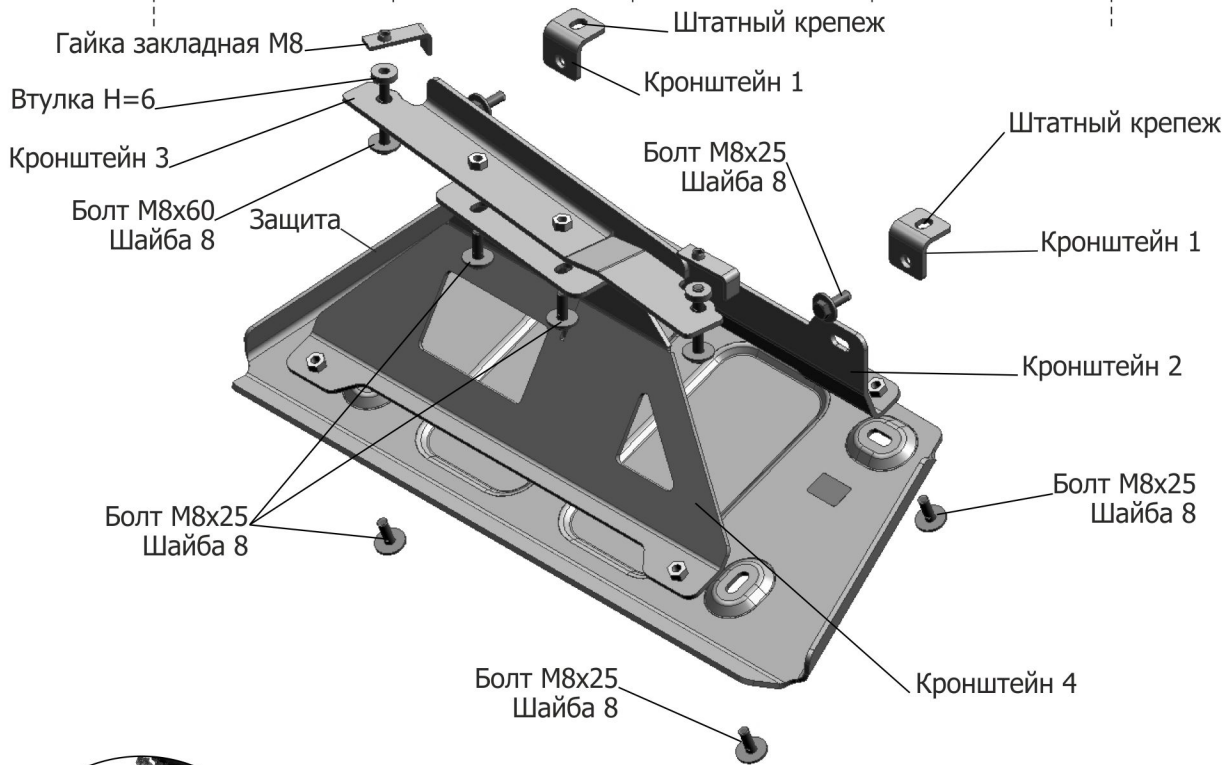


МАРКА	МОДЕЛЬ	ГОД ВЫПУСКА	ОБЪЕМ ДВИГАТЕЛЯ	ТИП КПП	ТИП ПРИВОДА
Suzuki	Jimny	2019-	1.5	МКПП; АКПП	ПОЛНЫЙ

**Инструкция по установке:**

1. Выкрутить штатный крепеж (А) и закрепить кронштейны 1.
2. Установить гайки закладные М8 над отверстиями (Б) и закрепить кронштейн 3 болтами М8х60 через втулки Н=6.
3. Закрепить кронштейн 2 к кронштейнам 1 болтами М8х25(В) .
4. Закрепить кронштейн 4 к кронштейну 3 болтами М8х25(Д)
5. Установить защиту: переднюю и заднюю часть защиты запреть к установленным кронштейнам болтами М8х25.
6. Затянуть болты с необходимым усилием.

Состав изделия:

Наименование	Кол-во	Момент затяжки
Болт М8Х25	8 шт.	24.0 Нм
Болт М8Х60	2 шт.	24.0 Нм
Шайба 8	10 шт.	
Гайка закладная М8	2 шт.	
Кронштейн 1	1 шт.	
Кронштейн 2	1 шт.	
Кронштейн 3	1 шт.	
Кронштейн 4	1 шт.	
Защита	1 шт.	
Втулка Н=6	2 шт.	

Производитель вправе вносить изменения в конструкцию защиты.

Техническая поддержка: supp@rivalauto.com