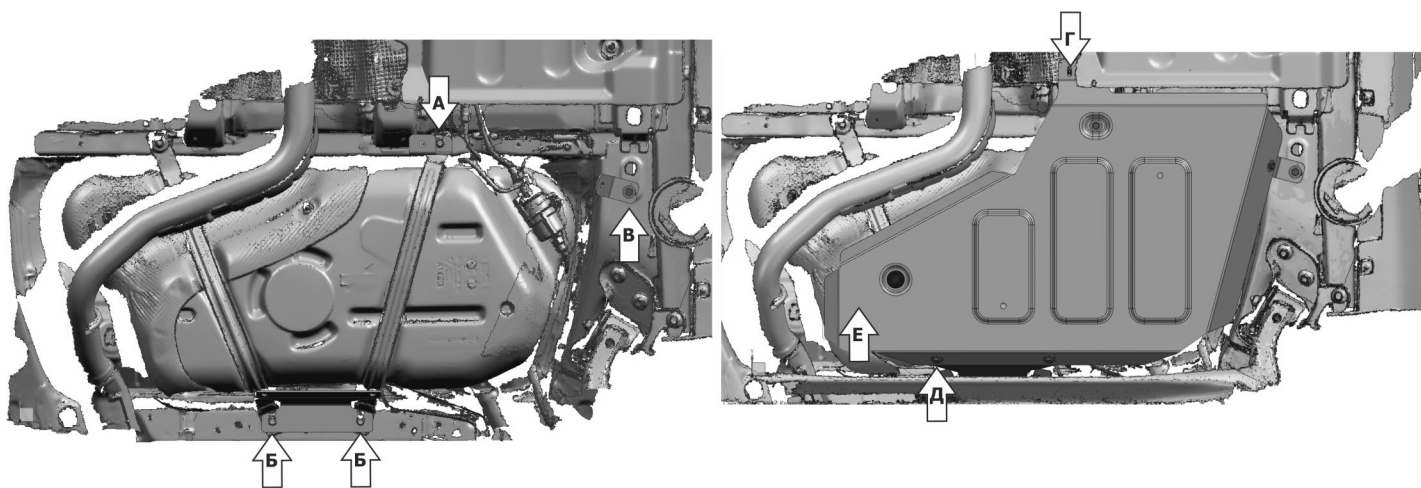
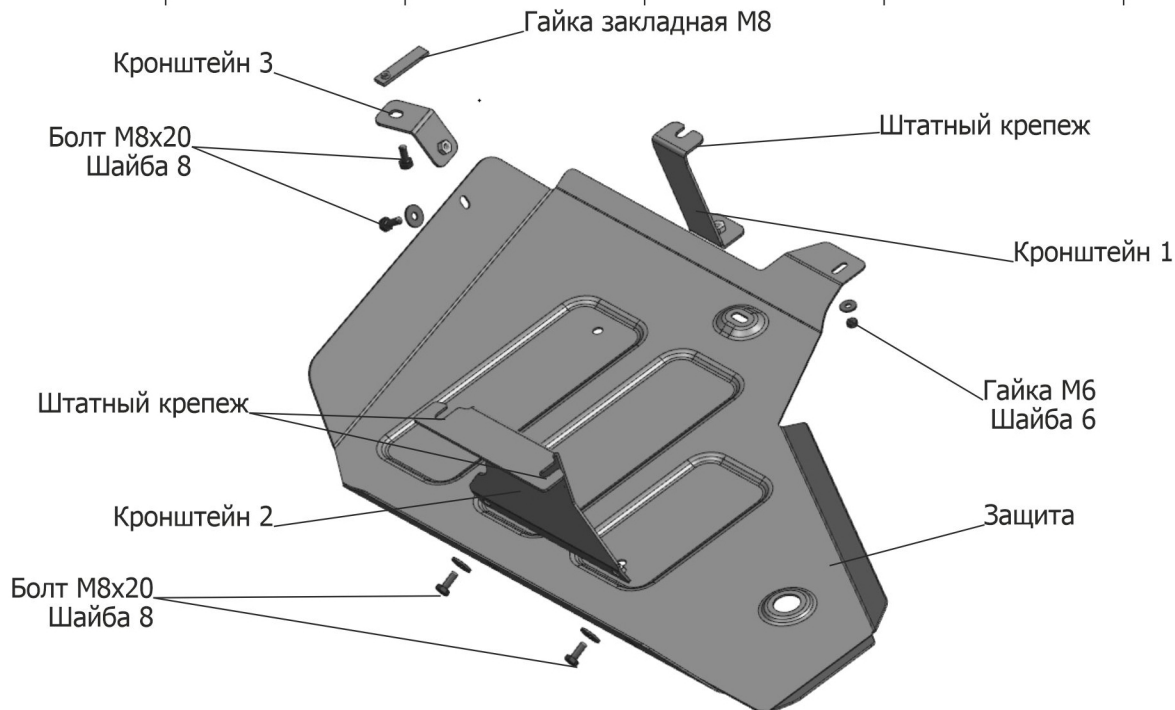


МАРКА	МОДЕЛЬ	ГОД ВЫПУСКА	ОБЪЕМ ДВИГАТЕЛЯ	ТИП КПП	ТИП ПРИВОДА
GEELY Belgee	Coolray X50	2020 2023	1.5 1.5	АКПП, МКПП Робот	ПЕРЕДНИЙ ПЕРЕДНИЙ



Инструкция по установке:

- Ослабить штатное крепление топливного бака (А) и (Б)
- Закрепить кронштейн 1 в штатное крепление (А).
- Закрепить кронштейн 2 в штатное крепление (Б).
- Установить гайку закладную М8 над отверстием (В) и закрепить кронштейн 3 болтом М8х20.
- Закрепить защиту к установленным кронштейнам болтами М8х30. переднюю часть закрепить гайкой М6 к штатной шпильке (Г).
- Затянуть все болты с необходимым усилием, кроме болта (Д). Перед затяжкой болта (Д) максимально прижать защиту в точке (Е).

Состав изделия:

Наименование	Кол-во	Момент затяжки
Болт М8х20	5 шт.	24.0 Нм
Гайка М6	1 шт.	9.8 Нм
Шайба 8	5 шт.	
Шайба 6	1 шт.	
Защита	1 шт.	
Заглушка	1 шт.	
Кронштейн 1	1 шт.	
Кронштейн 2	1 шт.	
Кронштейн 3	1 шт.	