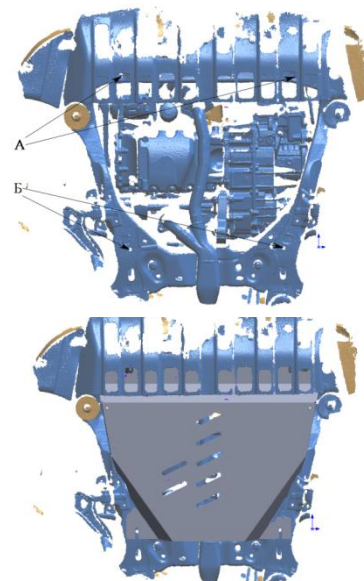
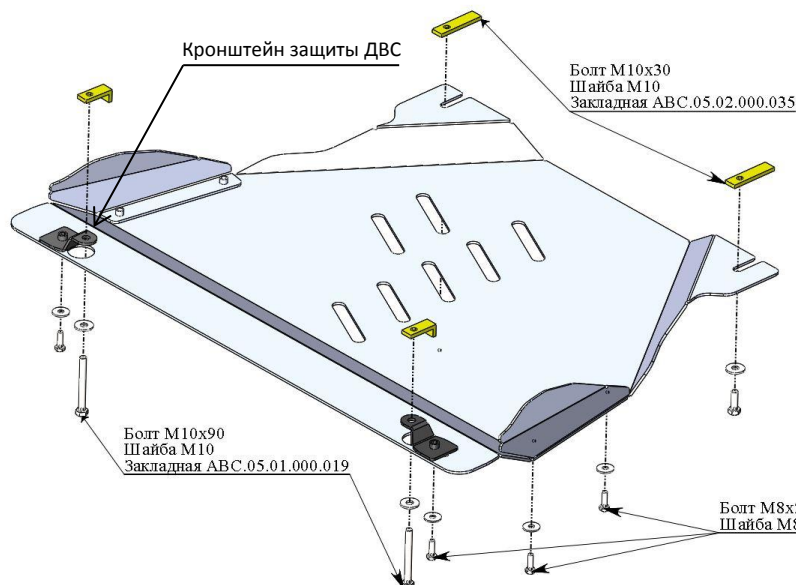


МАРКА, МОДЕЛЬ Ford Explorer кроме комплектации Sport	МОДЕЛЬНЫЙ ГОД 2010-2013-	ДВИГАТЕЛЬ все	ТРАНСМИССИЯ все	АРТИКУЛ 08.11ABC
--	-----------------------------	------------------	--------------------	---------------------

**Защита ДВС и КПП**

**Состав комплекта крепежа:**

НАИМЕНОВАНИЕ	КОЛИЧЕСТВО	АРТИКУЛ	
Болт	М8х20	6 шт.	
	М10х30	6 шт.	
	М10х90	2 шт.	
	М10х45	3 шт.	
Шайба	М8	6 шт.	
	М10	11 шт.	
Шайба гровер	8	6 шт.	
	10	4 шт.	
Втулка	Н = 20 мм	3 шт.	
Гайка	М10	4 шт.	
Закладная	М10х55	2 шт.	АВС.05.01.000.019
	М10х65	2 шт.	АВС.05.02.000.035
Кронштейн	Лев/Прав	2 шт.	Для защиты ДВС
	Лев/Прав	2 шт.	Для защиты радиатора

**Порядок установки комплекта защиты:**

- Позиция А.** Установить кронштейны.
- Позиция В.** Вставить вложенные закладные планки согласно схеме.
- Установить защиту ДВС и КПП.
- Все точки крепления затянуть. **М10-50 Нм, М8-30 Нм, М6-10 Нм. Использование пневмоинструмента запрещено.**

**ВНИМАНИЕ!!!** В зависимости от года выпуска и комплектации автомобиля может быть установлена оригинальная защита радиатора разной конструкции. Из-за этого на некоторых автомобилях для установки защиты ДВС необходимо опустить защиту радиатора вниз. Для этого используется два кронштейна и три втулки.

Установить втулки

Установить кронштейны защиты радиатора

